



[www.greenlee.com](http://www.greenlee.com)

# LS50FLEXCFM



Serialnumber

HE.18063\_B © 08/2017 R&D-2

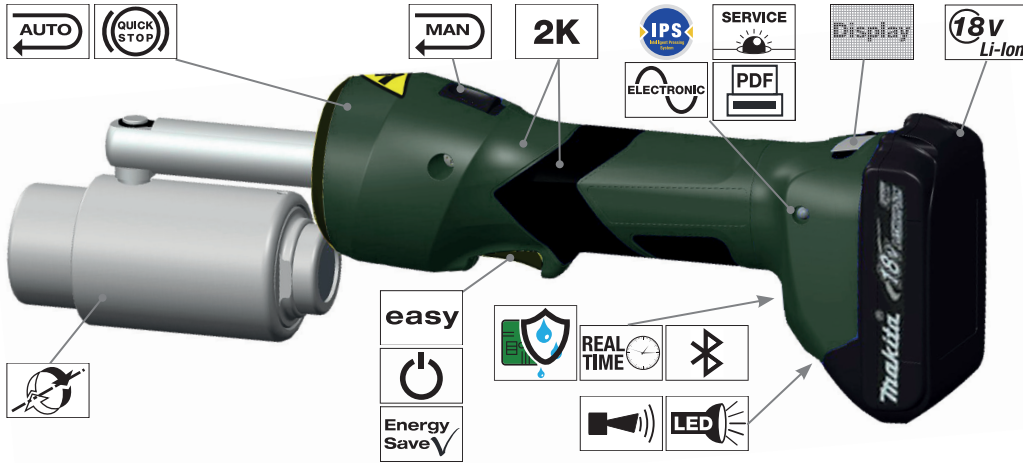


Greenlee • 4455 Boeing Drive • Rockford • IL 61109-2988 USA

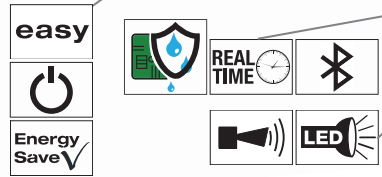




# LS50FLEXCFM



optional:  
 BL1850(B) (RAL4)  
 BL1840(B) (RAL40)  
 BL1830(B) (RAL2)



### datecode

Year	Code	Month	Code	Month	Code
2018	M	Jan.	N	July	V
2019	N	Feb.	P	Aug.	W
2020	P	Mar.	Q	Sept.	X
2021	Q	Apr.	R	Oct.	Y
2022	R	May	S	Nov.	Z
2023	S	June	T	Dec.	1

FCC ID: RFRMS42 • IC: 4957A-MS42  
 Model: CFM  
 This device complies with Part 15 of the FCC Rules and with Industry Canada licence-exempt RSS standard(s). Operation is subject to the following two conditions: (1) this device may not cause harmful interference, and (2) this device must accept any interference received, including interference that may cause undesired operation.  
 HE.180655\_D

batch# e.g. 304711  
 datecode e.g. P = 2020; R = April  
 consecutive# e.g. „142“ = tool # 142

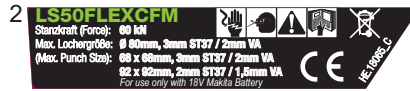
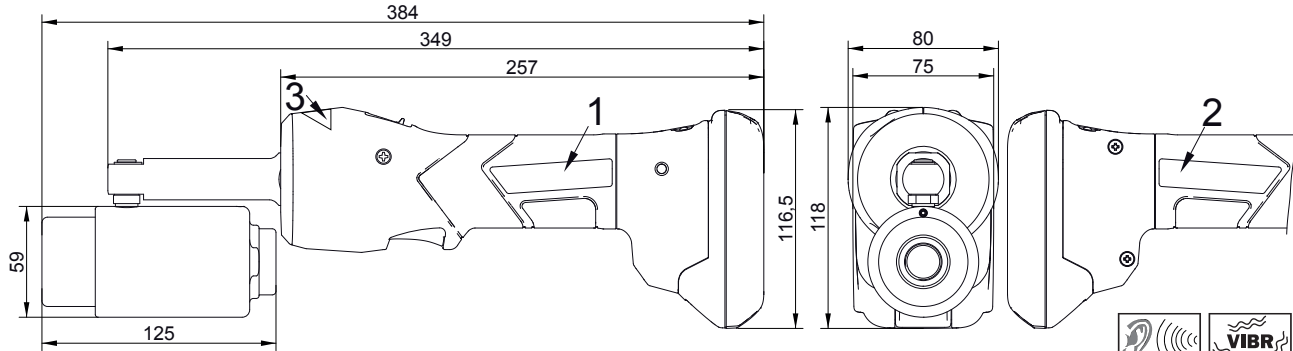
304711  
 PR  
 142

**Klauke**  
 Auf dem Knapp 46  
 ☒ D-42855  
 Remscheid





LS50FLEXCFM



 <70dB	 <2,5m/s <sup>2</sup>
 +40°C -10°C	 BIO
 2,1 kg	 6 ton

**! WARNING**

Read all safety warnings, instructions, illustrations and specifications provided with this power tool.

Failure to follow all instructions listed below may result in electric shock, fire and/or serious injury.

Save all warnings and instructions for future reference.





# LS50FLEXCFM



Use tool only with 18V Makita Battery



**Makita** BL1840 18V 4.0Ah 72Wh

**Makita** Li-ion BL1830 18V 3.0Ah 54Wh

**Makita** Li-ion BL1815 18V 24Wh

**Makita** BL1850 18V 5.0Ah 90Wh

- BL1850(B) 45 min. RAL4
- BL1840(B) 36 min. RAL40
- BL1830(B) 22 min. RAL2
- BL1815 15 min. RAL1
- 10 - 40°C



**Makita** DC18RC T

Prim.: 220V - 240V ~ 240W 50 - 60Hz  
Sek.: 7.2V - 18V ~ 9A

**0505611**

T4A

**CH.P/N: 630718-5**

Makita Corporation 869950-6

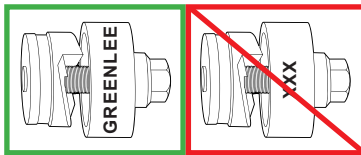
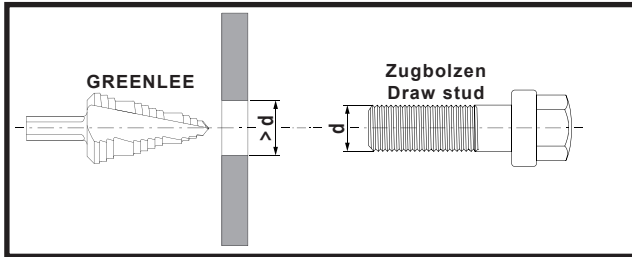
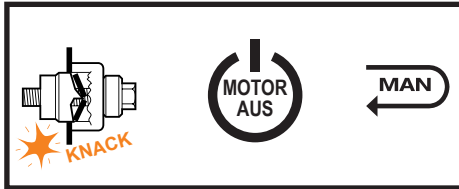
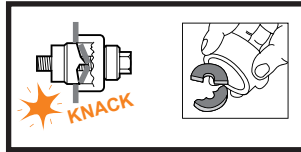


Alle Bedienungsanleitungen auch unter [www.klauke.de](http://www.klauke.de) abrufbar  
All manuals are also available on [www.klauke.com](http://www.klauke.com)





# LS50FLEXCFM



**Klauke ASC**  
 Authorised Service Center

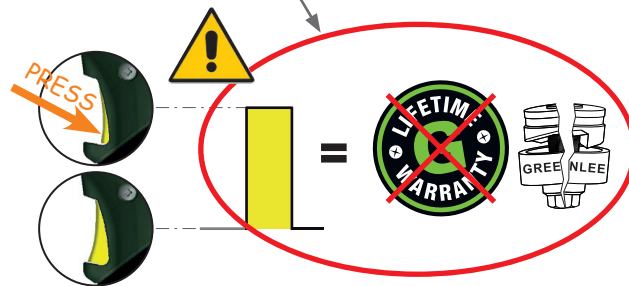
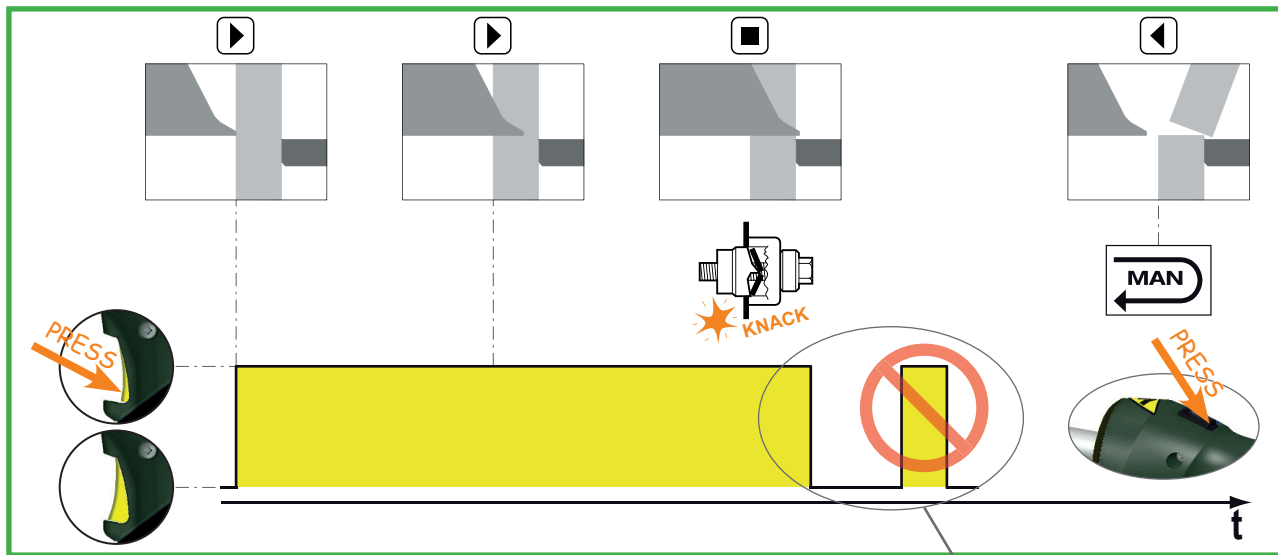
www.klauke.com  
 ++49 +2191-9070

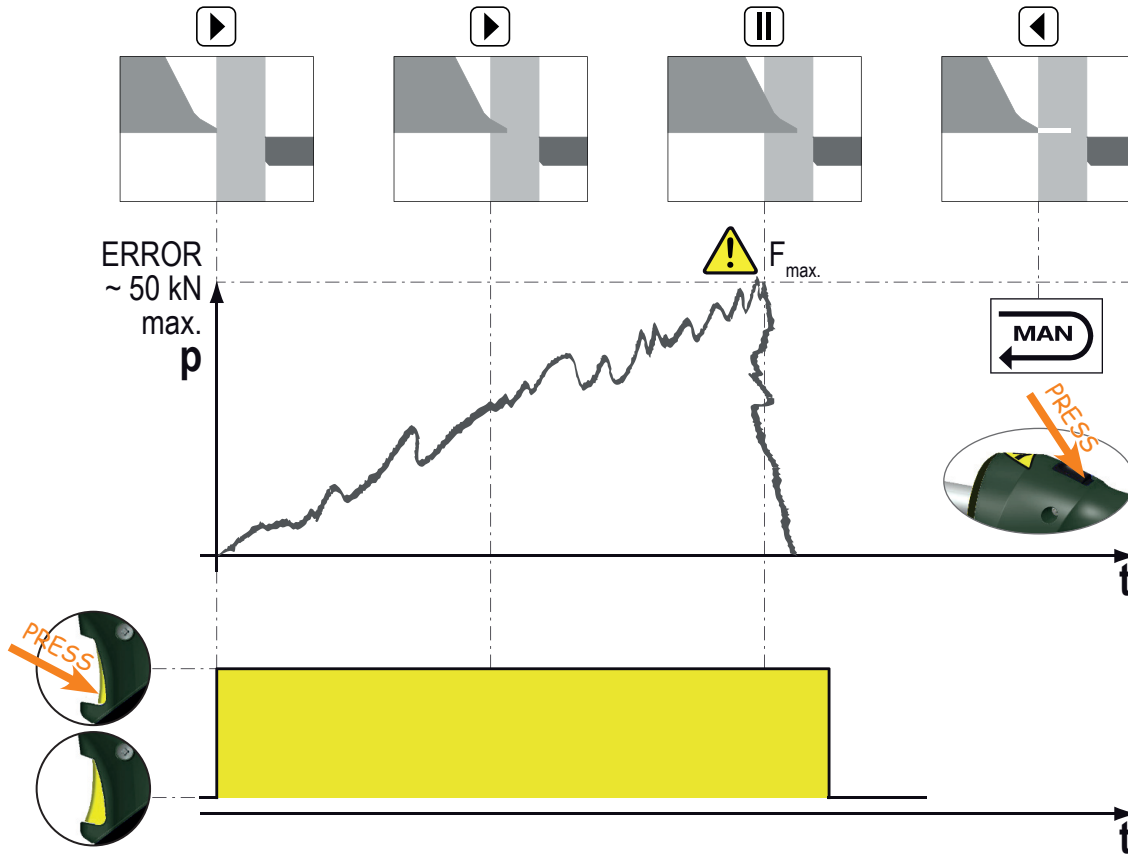
**GERMANY**  
 Gustav Klauke GmbH  
 Ms. Yvonne Braemeier (national)  
 Mr. Jens Berteit (international)  
 Auf dem Knapp 46  
 42855 Remscheid  
 ☎ 0049-2191/907-222  
 📠 0049-2191/907-243  
 ✉ [klauke-service@emerson.com](mailto:klauke-service@emerson.com)



Material	Blechstärke	Typ
St 37	2,5 mm	Rundlocher bis Ø 82 mm (Standard) Quadratlocher 92 mm x 92 mm Rechtecklocher 46 mm x 92 mm
	3,0 mm	Rundlocher bis Ø 63,5 mm (Slug Buster) Quadratlocher 68 mm x 68 mm
	3,5 mm	Rundlocher bis Ø 63,5 mm (Standard Locher)
Rostfrei (V2A)	3,0 mm	Rundlocher bis Ø 63,5 mm (VA-Locher)
VA	1,5 mm	Rechtecklocher 46 mm x 92 mm Quadratlocher 68 mm x 68 mm









## Kapazitätsangaben mit Zugbolzenauswahltabelle/Capacity with draw stud selection guide

Weiche Stähle/Mild steel					
Standard und Slug-Buster Lochstanzen/Zugbolzen/Standard and Slug-Buster punches/Draw studs					
Stahldicke Steel gauge	Lochgrößen/Pipe size				
	12,7 mm	19 - 31,75 mm	38,1 - 76,2 mm	88,9 - 127 mm	152,4 mm
3 mm (10 ga.)	A, E	B, E	B	--	--
2,5 mm (12 ga.)				B, F	B, F
2 mm (14 ga.)					

Edelstahl/ Stainless steel		
Slug-splitter Lochstanzen/Zugbolzen Slug-splitter punches/Draw studs		
Stahldicke Steel gauge	Lochgrößen/Pipe size	
	12,7 mm	19 - 50,8 mm
3 mm (10 ga.)	C, E	D, E

Weiche Stähle/Mild steel	
Electronic connector punches Electronic connector punches	
Stahldicke/Steel gauge	RS232, 229, 231, 234, 238
1,5 mm (16 ga.)	33967 Adapter, 1924AA Distanzstück 33967 adapter, 1924AA spacer

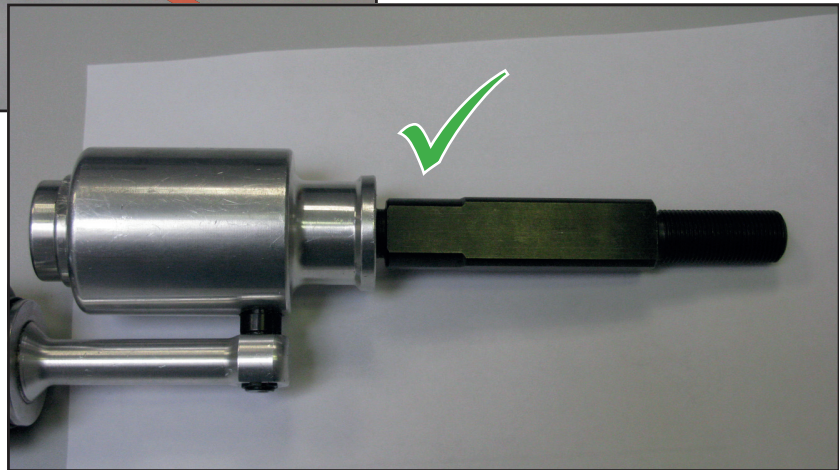
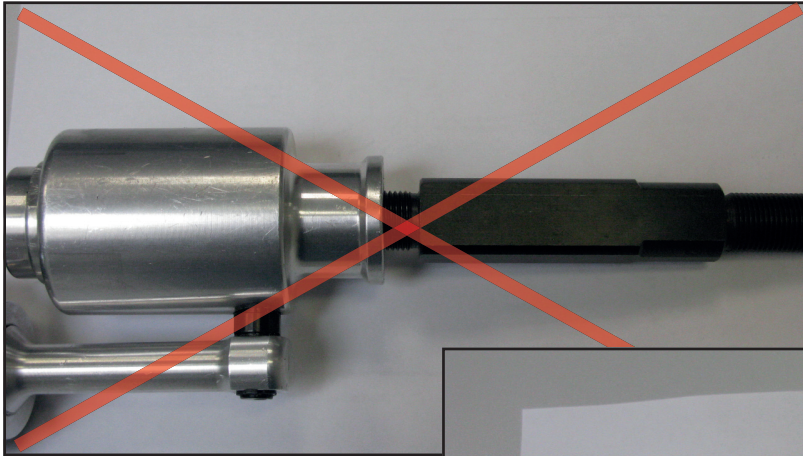
### Schlüssel/Key

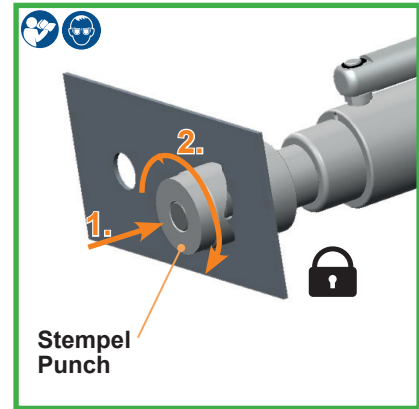
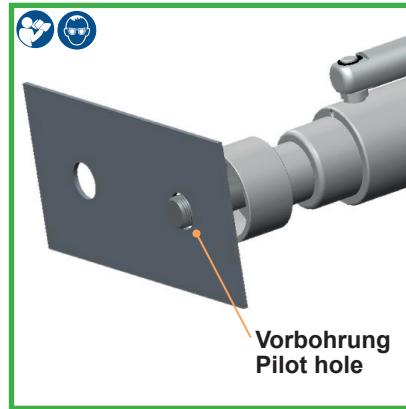
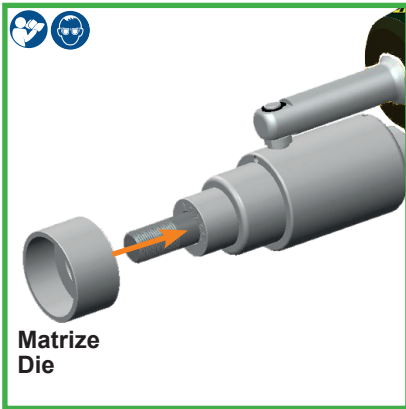
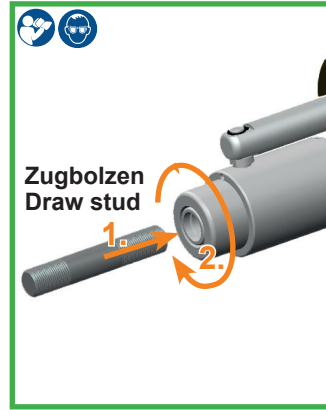
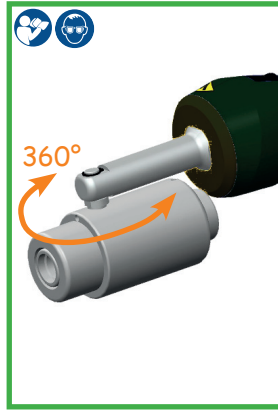
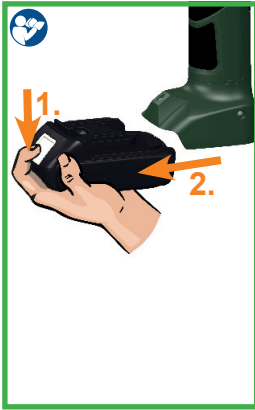
Teil Item	Zugbolzen und Stanzzubehör/Draw stud and hardware	
	Katalog Nr./Catalog N°	Beschreibung/Description
A	20963	9,5 mm x 200,66 mm Zugbolzen/draw stud
B	31872	19 mm x 102,36 mm Zugbolzen/draw stud
C	29451	11,11 mm x 107,95 mm Zugbolzen (Edelstahl)/draw stud (Stainless steel)
D	29452	19 mm x 139,7 mm Zugbolzen (Edelstahl)/draw stud (Stainless steel)
E	1924AA	22,22 mm Distanzstück/spacer
F	1557AA	28,58 mm x 76,2 mm Stanzhülse/ punch sleeve

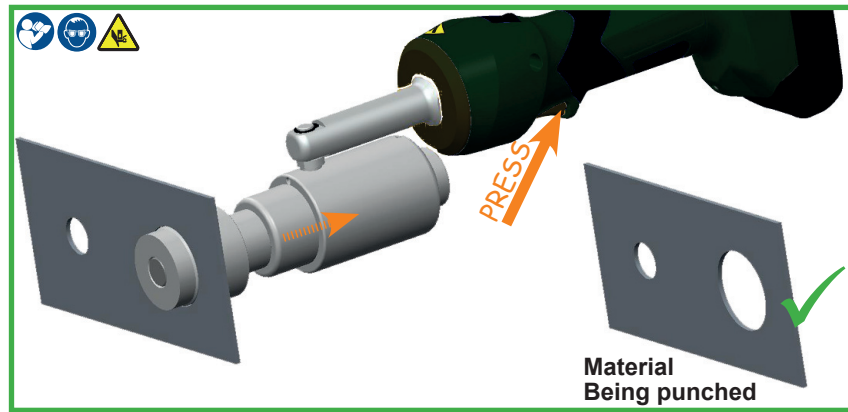
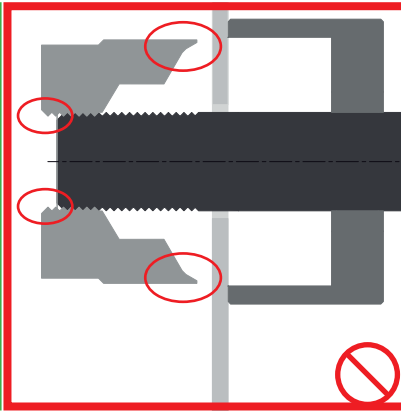
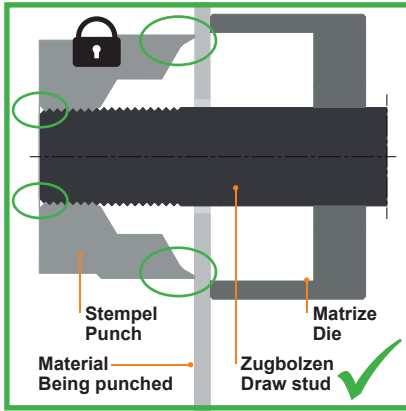


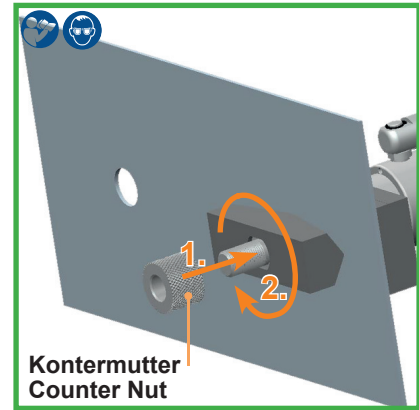
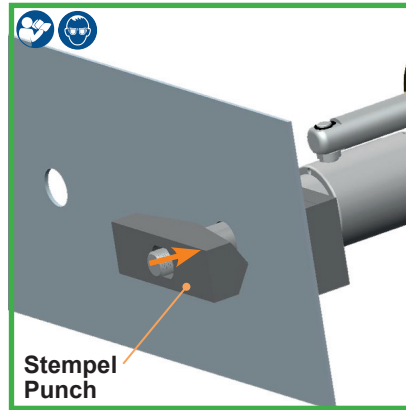
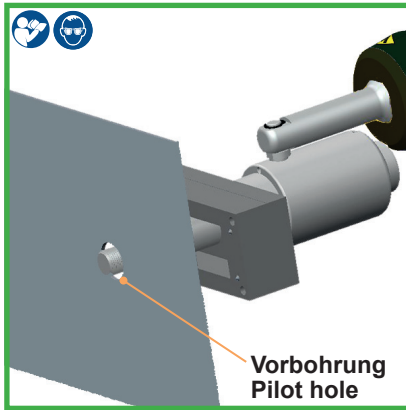
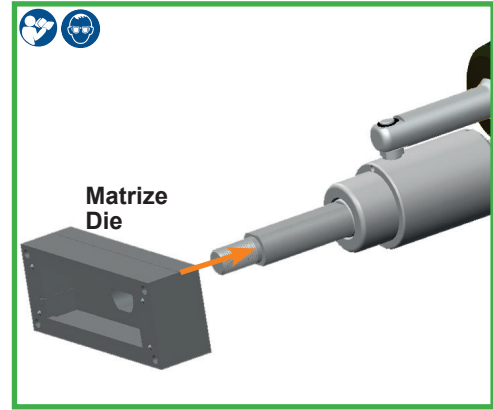
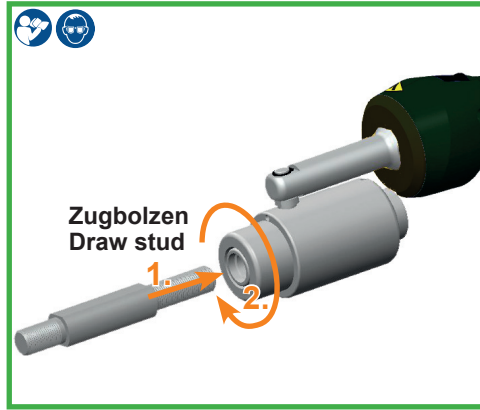


**UPC # 60118**





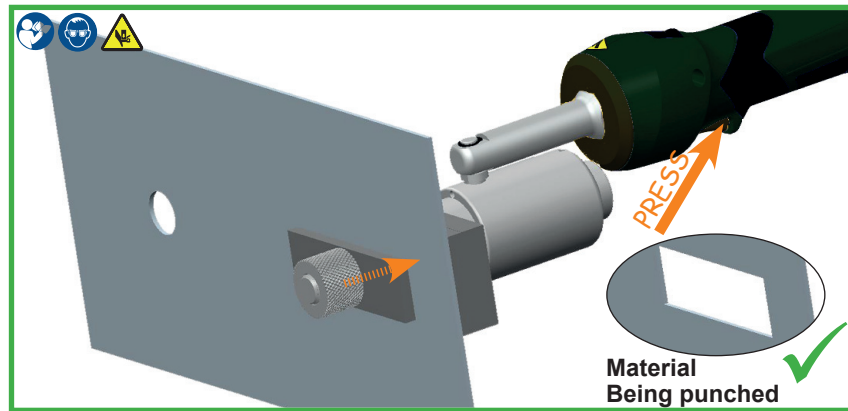
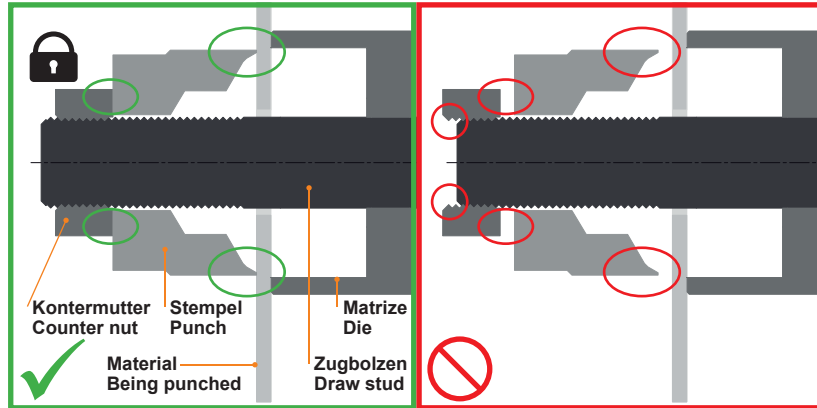
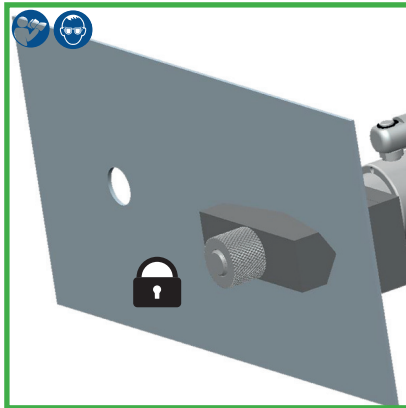






LS50FLEXCFM

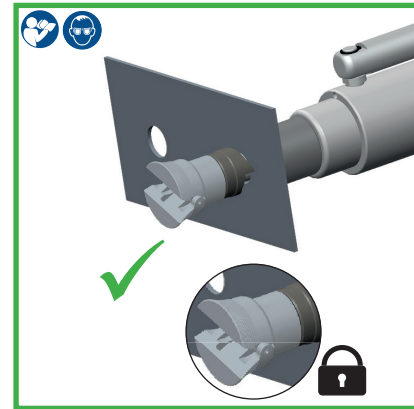
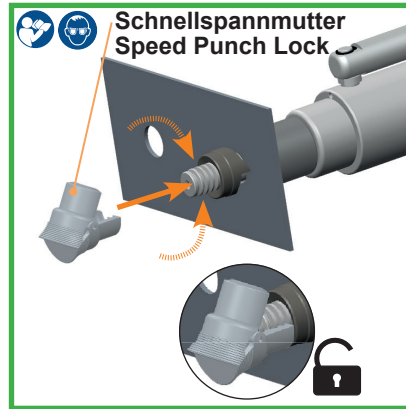
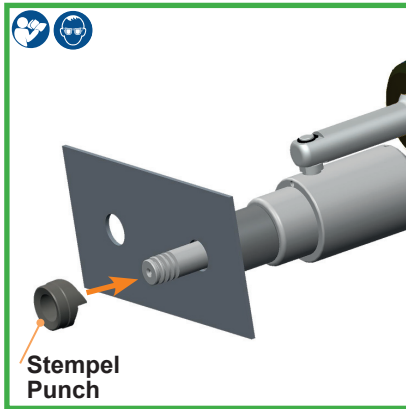
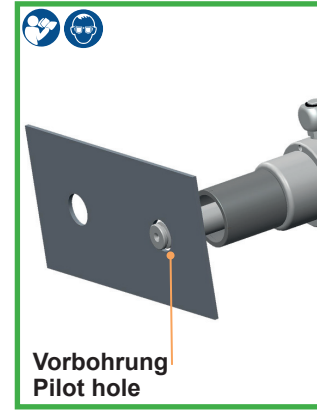
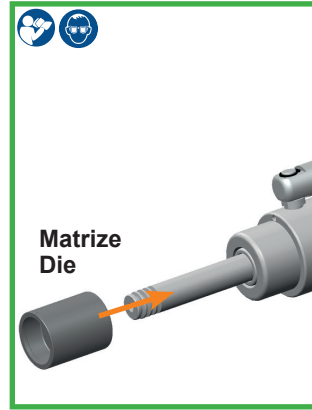
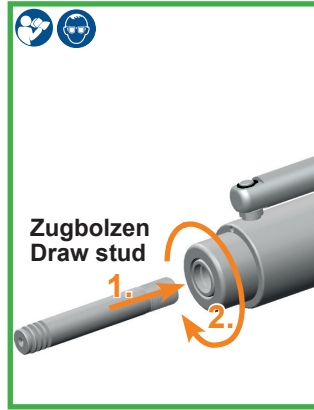
mit Kontermutter  
with Counter nut





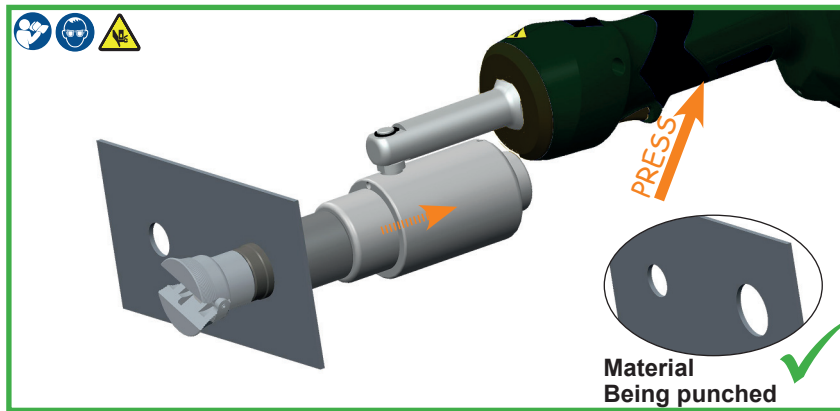
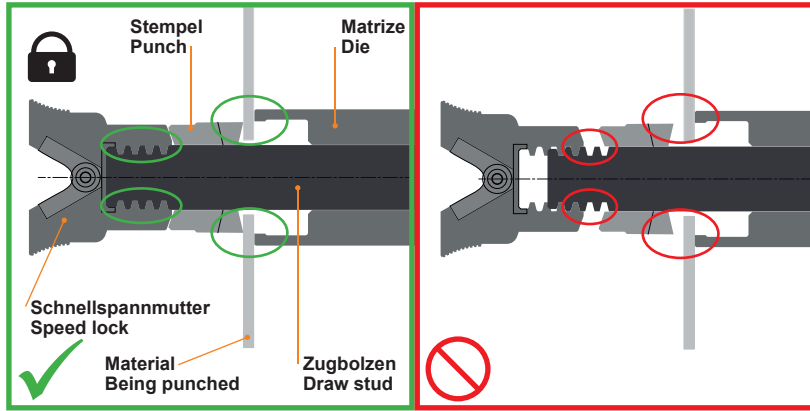
**LS50FLEXCFM**

mit Schnellspannmutter  
with Speed Punch Lock





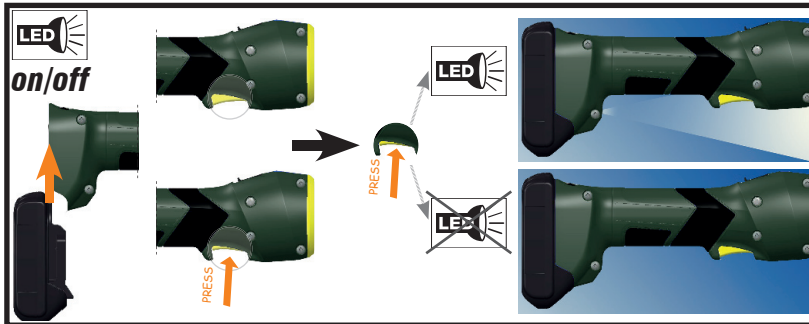
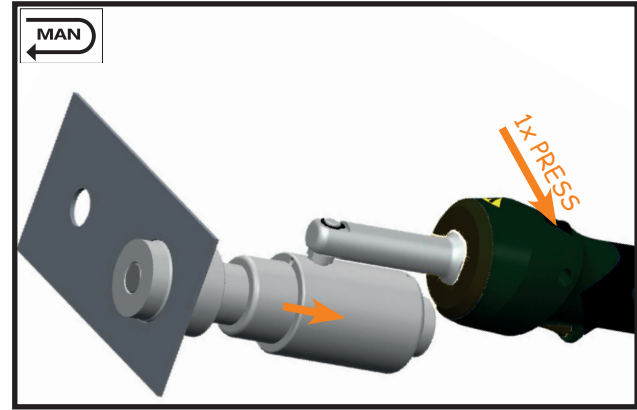
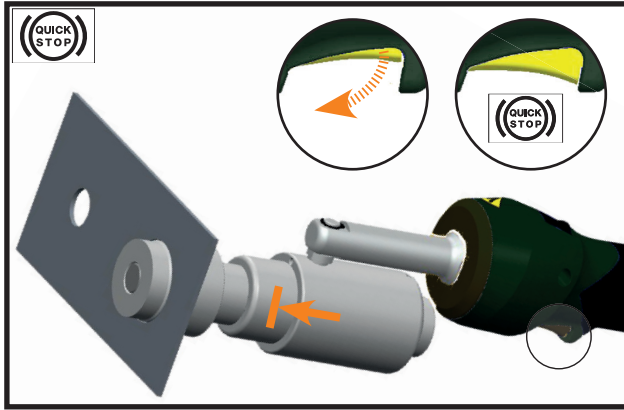
# LS50FLEXCFM







# LS50FLEXCFM







1			
2		<b>Klauke®</b>	
		ERROR CODE: ****	Error code *1
3		BT P 3 bar P̂ 3 bar	Bluetooth (if connected) Battery charging level Current pressure Pressure max. *2
4a		USER 3: RD3 Doppelklick	Doubleclick
4b		USER SELECT 3: RD3 Einfachklick	Singleclick enter menu
4c		USER SELECT: RD3 Doppelklick	Doubleclick select
4d		USER SELECT: RD3 Doppelklick	Doubleclick confirmed
5		NEXT SERVICE: 9826 0Ps	Cycles (until next service)
6		TOTAL: t = 0,07 h Q = 21,12 Ah n = 174	Since manufacturing: operating hours Capacity # crimps
7			

- \*1 Error codes:
- Overcurrent fuse
  - Overcurrent comparator
  - Overheat board
  - Overheat battery
  - Battery empty, operation stop
  - Faulty crimp motor in operation
  - Faulty crimp motor not in operation
  - Low battery
  - Battery empty
  - RTC battery low
  - Tool deactivated
  - Service necessary
  - RTC not found
  - BT unit not found
  - Mobile unit not found
  - Pressure sensor not found
  - Burst pressure exceeded
  - Battery temperature too low

- Überstrom durch Überstromsicherung
- Überstrom durch Komparator
- Boardtemperatur zu hoch
- Akkutemperatur zu hoch
- Akkuspannung während der Operation zu gering
- Fehlpressung bei laufendem Motor
- Fehlpressung bei stehendem Motor
- Niedrige Akkuspannung
- Akku leer
- RTC-Batterie leer
- Werkzeug deaktiviert
- Service nötig
- RTC nicht verfügbar
- BT-Modul nicht verfügbar
- GSM/CDMA nicht verfügbar
- Drucksensor nicht verfügbar
- Berstdruck überschritten
- Akkutemperatur zu gering

\*2 (2Hz)

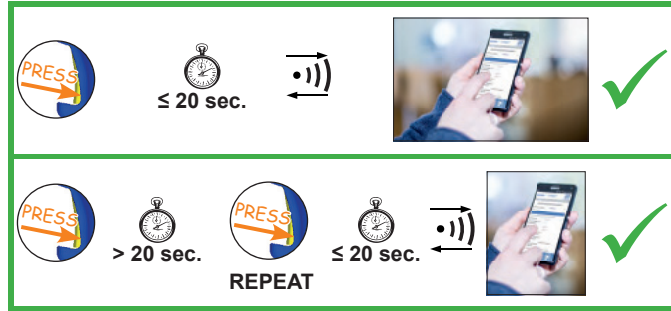




### Klauke i-press® Software

▶ [www.klauke.com/connectivity](http://www.klauke.com/connectivity)

### Klauke i-press® App



Le présent appareil est conforme aux CNR d'Industrie Canada applicables aux appareils radio exempts de licence. L'exploitation est autorisée aux deux conditions suivantes:

- (1) l'appareil ne doit pas produire de brouillage, et
- (2) l'utilisateur de l'appareil doit accepter tout brouillage radioélectrique subi, même si le brouillage est susceptible d'en compromettre le fonctionnement.

**NOTICE:**

Changes or modifications made to this equipment not expressly approved by Klauke may void the FCC authorization to operate this equipment.





LS50FLEXCFM



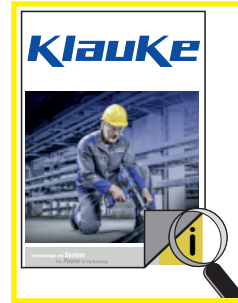
**BEFORE WORK**

DIN EN 50110

2 years  
Warranty

World wide  
Tool  
Service

- 1.
- 2.
- 3.



once a year

**Klauke ASC**  
Authorised Service Center

OLD  
PART  
REPLACEMENT

SAFETY  
NEW

3 years or  
10.000 operations

**Klauke ASC**  
Authorised Service Center

2 years  
Warranty

World wide  
Tool  
Service

WEEE  
2012/19/EU

[klauke-weee-abholung@emerson.com](mailto:klauke-weee-abholung@emerson.com)

**Klauke ASC**  
Authorised Service Center





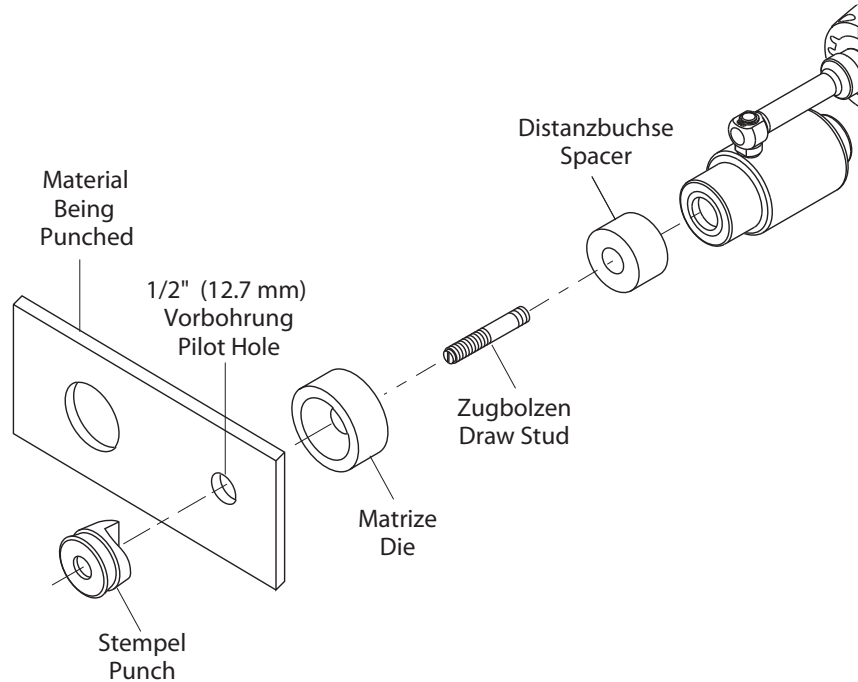
			Wann/When/Quand/Quando/ cuándo/Wanneer/Когда/это происходит/Kiedy/quando	Warum/Why/Pourquoi/Porquê/ ¿por qué?/Waarom/Причина/ Dlaczego/Perché
 20 sec			nach Arbeitsvorgang after working cycle après opération de travail Después del proceso de trabajo após o processo de trabalho na bedrijfscyclus после цикла опрессовки po zakończeniu pracy dopo il processo di lavoro	
 20 sec/2Hz			nach Arbeitsvorgang after working cycle après opération de travail Después del proceso de trabajo após o processo de trabalho na bedrijfscyclus после цикла опрессовки po zakończeniu pracy dopo il processo di lavoro	 <b>Klauke ASC</b> Authorized Service Center
 20 sec/5Hz			während der Übertemperatur while exceeding the temp. limit pendant surchauffe en caso de temperatura excesiva durante a temperatura excessiva tijdens te hoge temperatuur при высокой температуре внутри корпуса przy przegrzaniu superando il limite di temperatura	Werkzeug zu heiß Unit too hot outil surchauffé Herramienta demasiado caliente ferramenta demasiado quente gereedschap te heet Перегрев инструмента urządzenie za gorące Utensile troppo caldo 





Lochen mit  
12,7 mm (ø 22,5 mm)  
Rundlochern

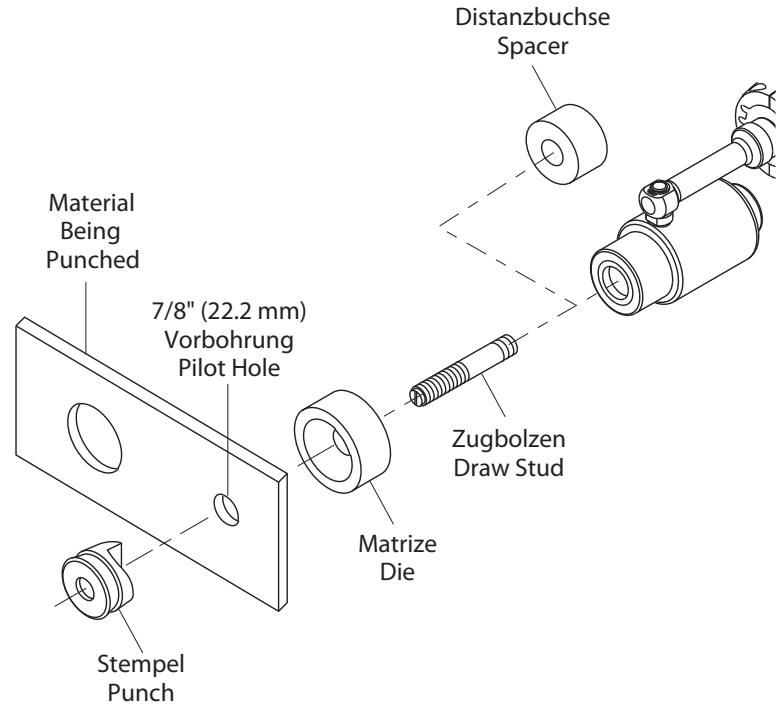
Punching with  
12,7 mm (ø 22.5 mm)  
pipe size





Lochen mit  
19 mm (ø 28,3 mm)  
bis 31,75 mm (ø 43,2 mm)  
Rundlochern

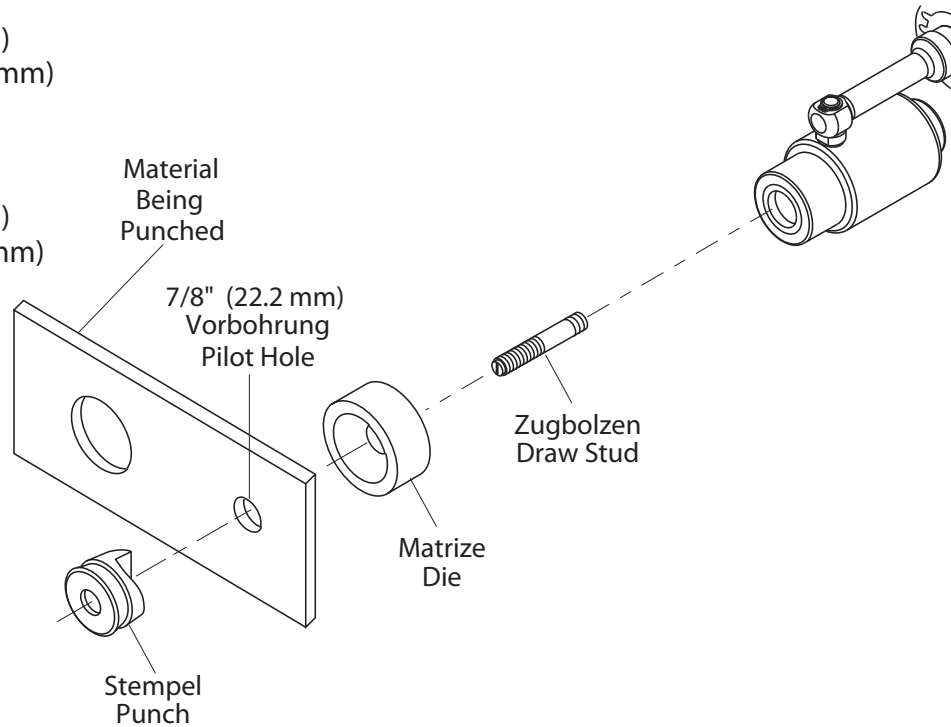
Punching with  
19 mm (ø 28.3 mm)  
to 31,75 mm (ø 43.2 mm)  
pipe sizes





Lochen mit  
38,1 mm (ø 49,6 mm)  
bis 76,2 mm (ø 89,9 mm)  
Rundlochern

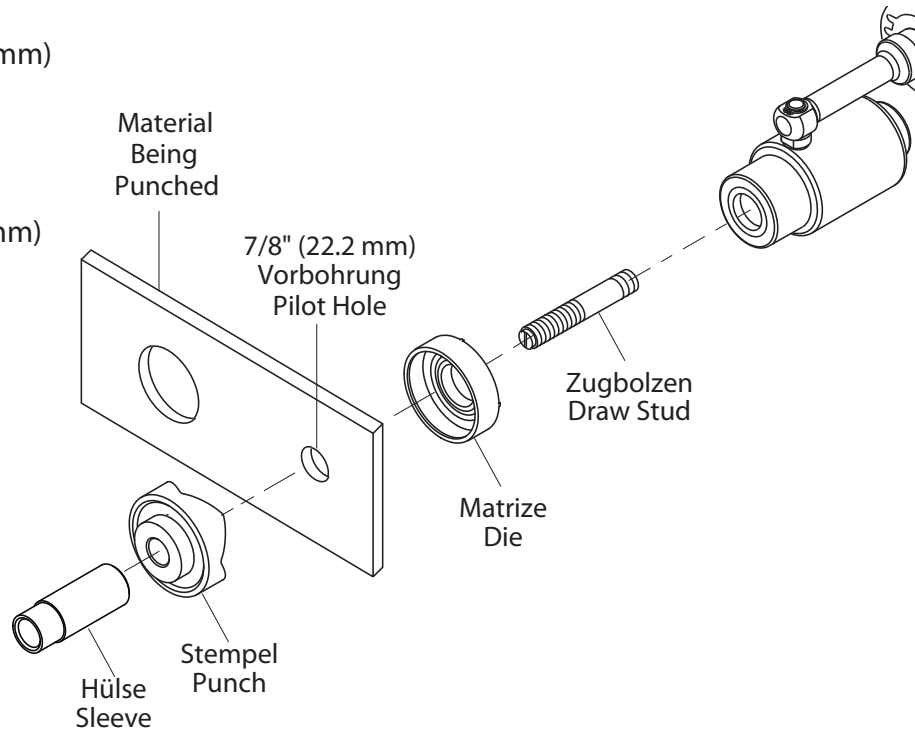
Punching with  
38,1 mm (ø 49.6 mm)  
to 76,2 mm (ø 89.9 mm)  
pipe sizes





Lochen mit  
88,9 mm (ø 102,7 mm)  
bis 152,4 mm (ø 161,9 mm)  
Rundlochern

Punching with  
88,9 mm (ø 102.7 mm)  
to 152,4 mm (ø 161.9 mm)  
pipe sizes

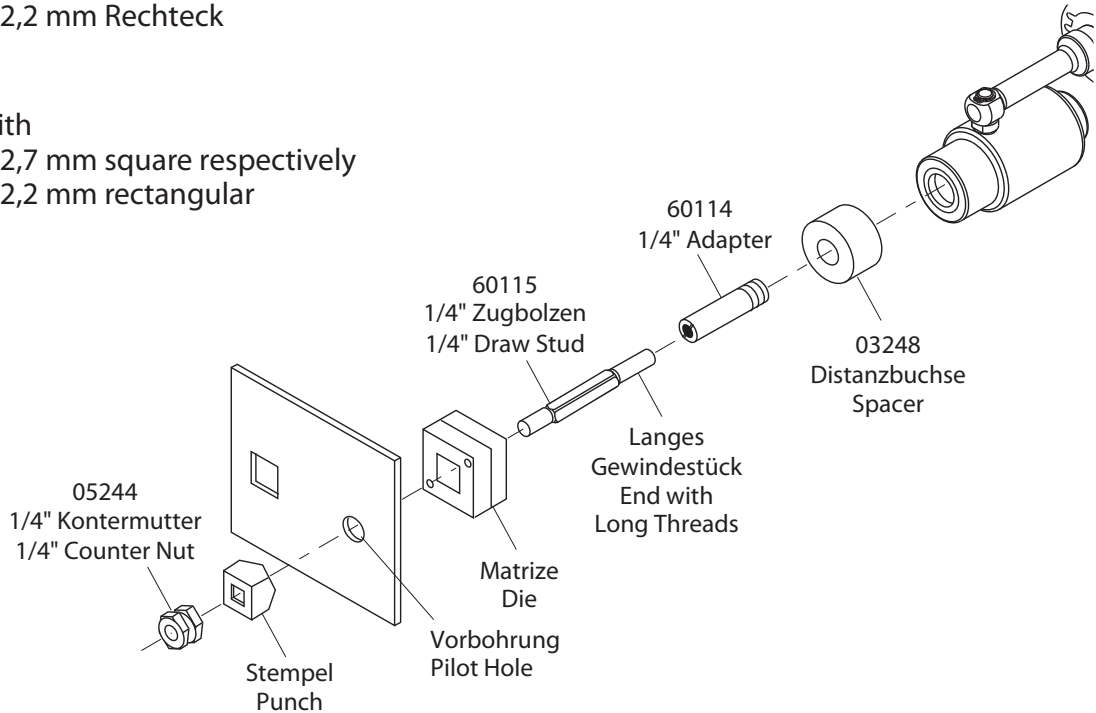






Lochen mit  
12,7 mm Quadrat bzw.  
11,1 mm x 22,2 mm Rechteck

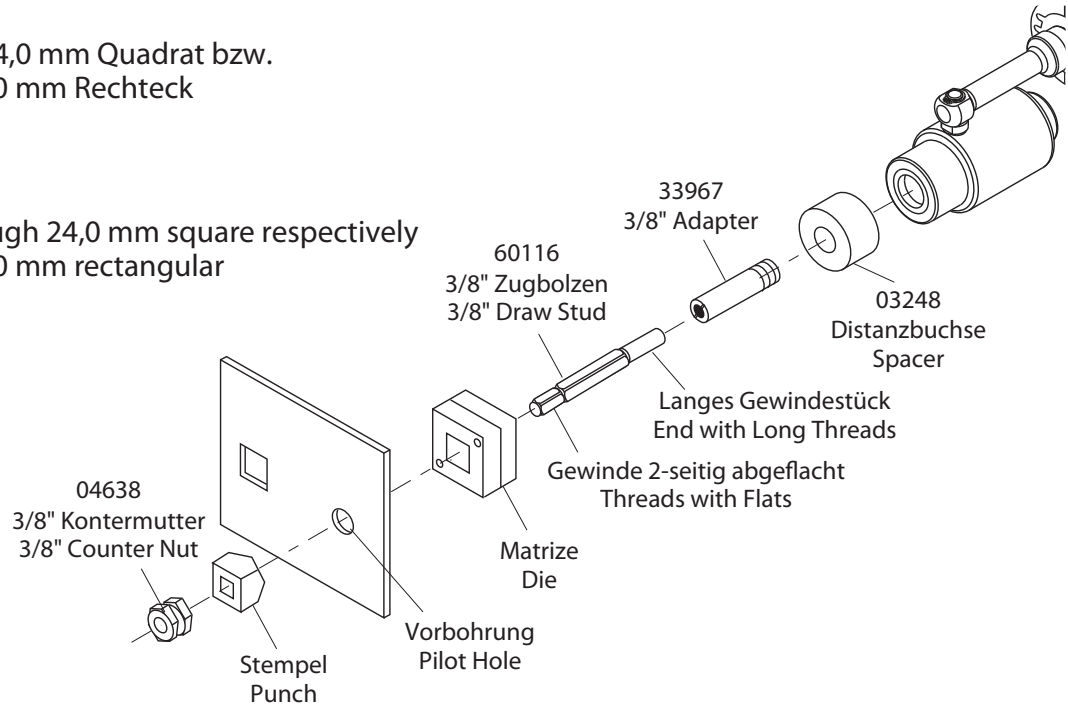
Punching with  
12,7 mm x 12,7 mm square respectively  
11,1 mm x 22,2 mm rectangular





Lochen mit  
15,9 mm bis 24,0 mm Quadrat bzw.  
17,0 mm x 19,0 mm Rechteck

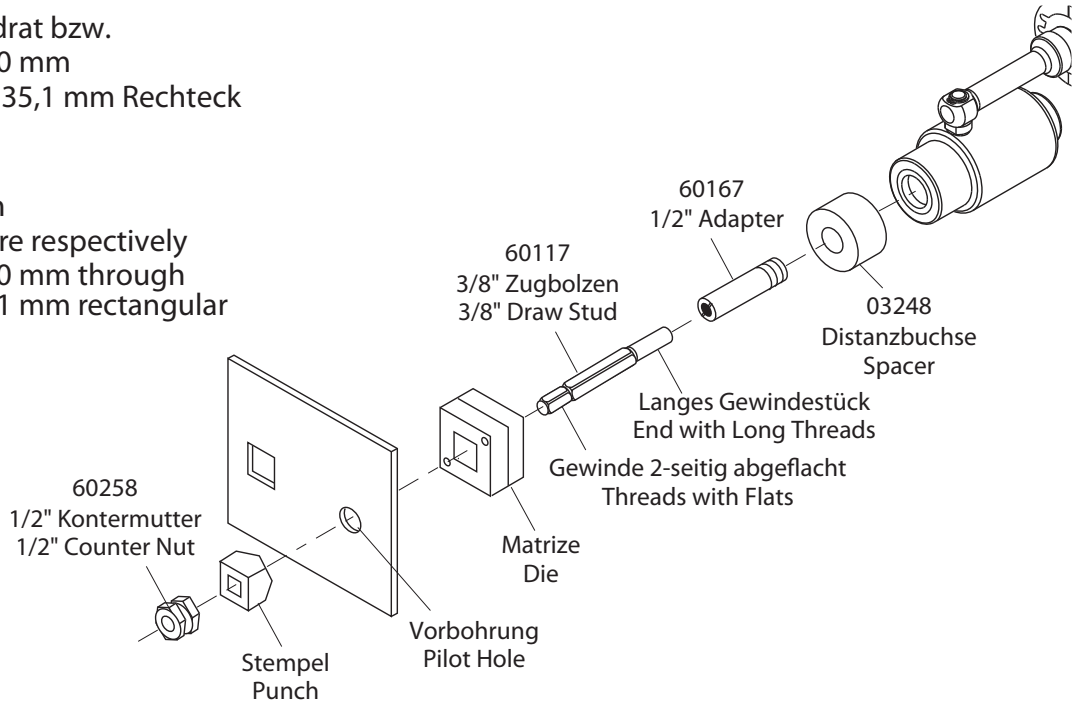
Punching with  
15,9 mm through 24,0 mm square respectively  
17,0 mm x 19,0 mm rectangular





Lochen mit  
25,4 mm Quadrat bzw.  
19,1 mm x 29,0 mm  
bis 31,8 mm x 35,1 mm Rechteck

Punching with  
25,4 mm square respectively  
19,1 mm x 29,0 mm through  
31,8 mm x 35,1 mm rectangular





Lochen mit

46,0 mm bis 68,0 mm Quadrat bzw.

33,3 mm x 66,7 mm Rechteck

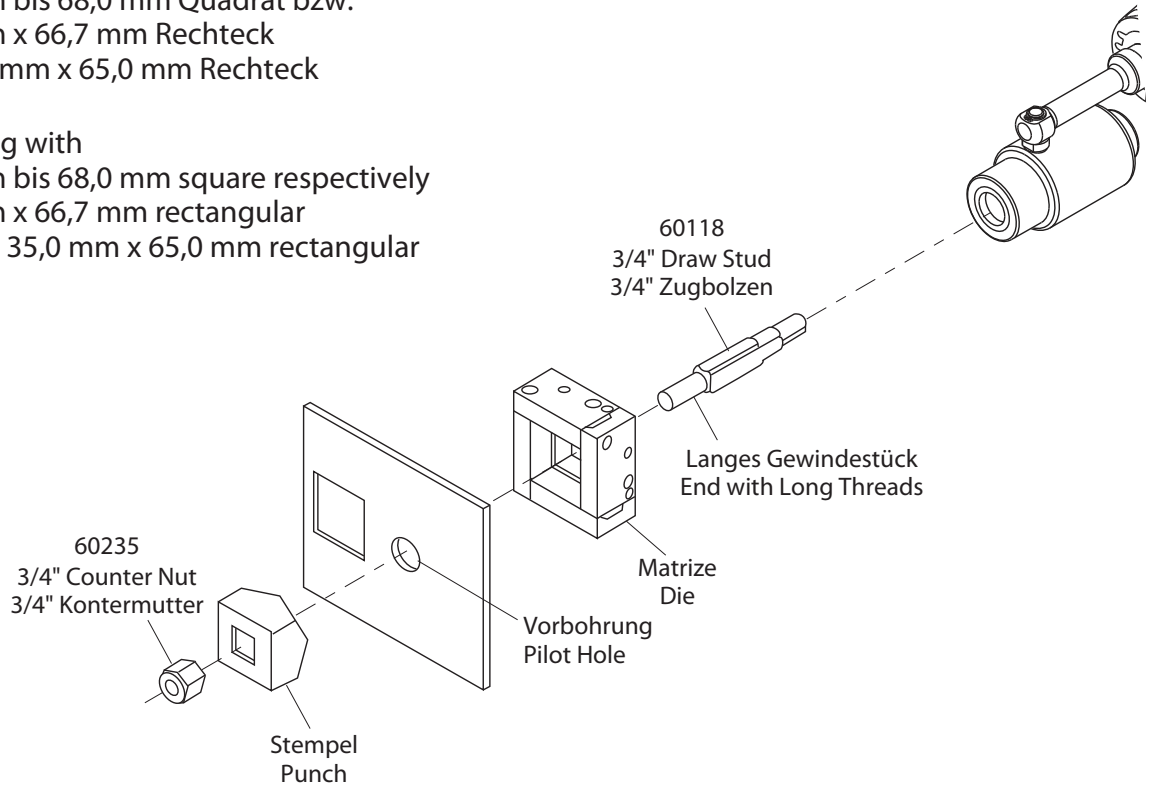
bis 35,0 mm x 65,0 mm Rechteck

Punching with

46,0 mm bis 68,0 mm square respectively

33,3 mm x 66,7 mm rectangular

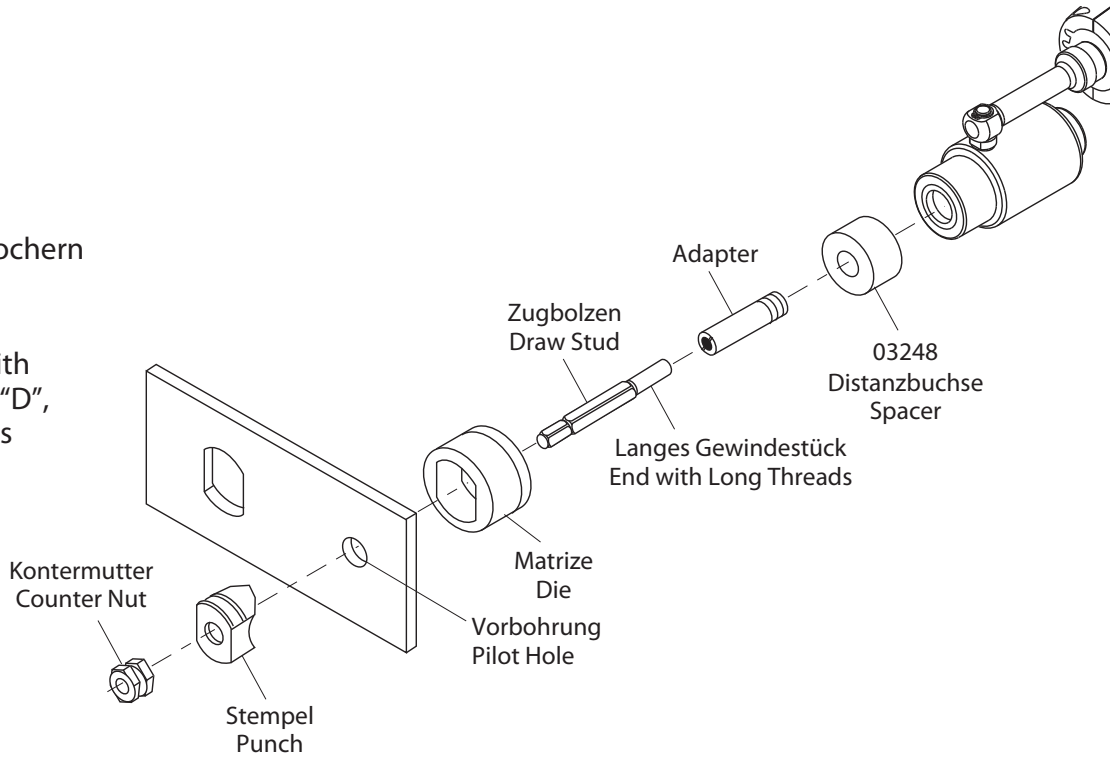
through 35,0 mm x 65,0 mm rectangular





Lochen mit  
Doppel-D-Lochern

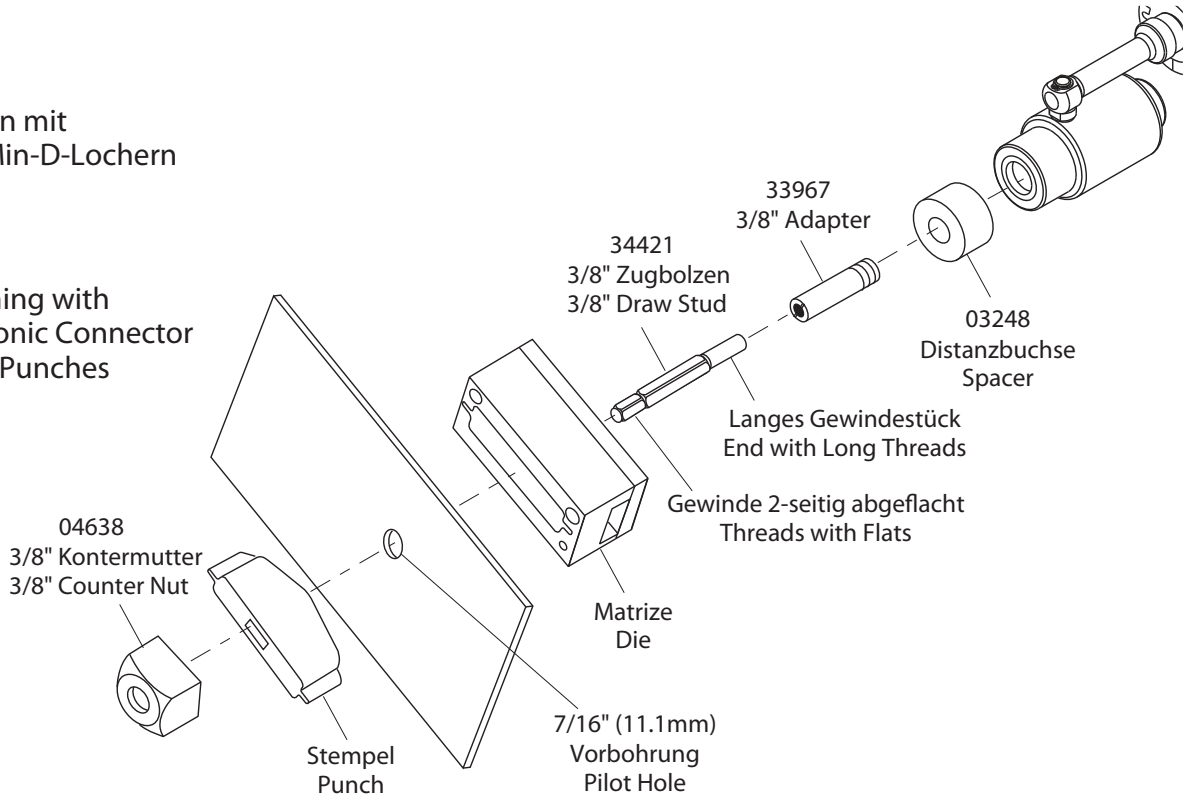
Punching with  
"D", Double "D",  
and Key sizes





Lochen mit  
Sub-Min-D-Lochern

Punching with  
Electronic Connector  
Panel Punches



# Handgeführtes batteriebetriebenes Elektrowerkzeug Typ LS50FLEXCFM

**Klauke**<sup>®</sup>

**(D)** CE-17 - Konformitätserklärung. Wir erklären in alleiniger Verantwortlichkeit, daß dieses Produkt mit den folgenden Normen oder normativen Dokumenten übereinstimmt: EN 62841-1, EN ISO 12100, EN ISO 13857, EN 349, EN 28662-1, EN 61000-6-3, EN 61000-6-2, EN 60529, EN 1037 gemäß den Bestimmungen der Richtlinien 2006/42/EG, 2014/30/EU, 2011/65/EU

**(GB)** CE-17 - Declaration of conformity. We declare under our sole responsibility that this product is in conformity with the following standards or normative documents: EN 62841-1, EN ISO 12100, EN ISO 13857, EN 349, EN 28662-1, EN 61000-6-3, EN 61000-6-2, EN 60529, EN 1037 in accordance with the regulations of directives 2006/42/EG, 2014/30/EU, 2011/65/EU

**(F)** CE-17 - Déclaration de conformité. Nous déclarons sous notre seule responsabilité que ce produit est en conformité avec les normes ou documents normatifs suivants: EN 62841-1, EN ISO 12100, EN ISO 13857, EN 349, EN 28662-1, EN 61000-6-3, EN 61000-6-2, EN 60529, EN 1037 conformément aux réglementations des directives 2006/42/EG, 2014/30/EU, 2011/65/EU

**(E)** CE-17 - Declaración de conformidad. Declaramos bajo nuestra sola responsabilidad que este producto está en conformidad con las normas o documentos normativos siguientes: EN 62841-1, EN ISO 12100, EN ISO 13857, EN 349, EN 28662-1, EN 61000-6-3, EN 61000-6-2, EN 60529, EN 1037 de acuerdo con las regulaciones de las directivas 2006/42/EG, 2014/30/EU, 2011/65/EU

**(I)** CE-17 - Dichiarazione di conformità. Dichiariamo sotto la nostra esclusiva responsabilità che questo prodotto è conforme alle seguenti norme e documenti normativi: EN 62841-1, EN ISO 12100, EN ISO 13857, EN 349, EN 28662-1, EN 61000-6-3, EN 61000-6-2, EN 60529, EN 1037 conformemente alle disposizioni delle direttive 2006/42/EG, 2014/30/EU, 2011/65/EU

**(P)** CE-17 - Declaração de conformidade. Declaramos sob nossa exclusiva responsabilidade que este produto cumpre as seguintes normas ou documentos normativos: EN 62841-1, EN ISO 12100, EN ISO 13857, EN 349, EN 28662-1, EN 61000-6-3, EN 61000-6-2, EN 60529, EN 1037 conforme as disposições das directivas 2006/42/EG, 2014/30/EU, 2011/65/EU

**(NL)** CE-17 - Konformiteitsverklaring. Wij verklaren en wij stellen ons er alleen voor verantwoordelijk dat dit product voldoet aan de volgende normen of normatieve documenten: EN 62841-1, EN ISO 12100, EN ISO 13857, EN 349, EN 28662-1, EN 61000-6-3, EN 61000-6-2, EN 60529, EN 1037 overeenkomstig de bepalingen van de richtlijnen 2006/42/EG, 2014/30/EU, 2011/65/EU

**(GR)** CE-17 - ΔΗΛΩΣΗ ΣΥΜΜΟΡΦΩΣΗΣ Με αναληψη συλλογικης δηλωνομε: οτι το πορον προιον συμφωνα με τα παρακατω ποστυπα και με τα ηρωτηα που αναφερονται στα σχετικα εγγραφα. EN 62841-1, EN ISO 12100, EN ISO 13857, EN 349, EN 28662-1, EN 61000-6-3, EN 61000-6-2, EN 60529, EN 1037 συμφωνα με τοχς κοινοισμους 2006/42/EG, 2014/30/EU, 2011/65/EU

**(S)** CE-17 - Konformitetsdeklaration. Vi förklarar på eget ansvar att denna produkt överensstämmer med följande normer eller normativa dokument: EN 62841-1, EN ISO 12100, EN ISO 13857, EN 349, EN 28662-1, EN 61000-6-3, EN 61000-6-2, EN 60529, EN 1037 enligt bestämmelserna i direktiverna 2006/42/EG, 2014/30/EU, 2011/65/EU

**(DK)** CE-17 - Konformitetserklæring. Vi erklærer under almindeligt ansvar at dette produkt er i overensstemmelse med følgende normer eller normative dokumenter: EN 62841-1, EN ISO 12100, EN ISO 13857, EN 349, EN 28662-1, EN 61000-6-3, EN 61000-6-2, EN 60529, EN 1037 i henhold til bestemmelserne i direktiverne 2006/42/EØF, 2014/30/EU, 2011/65/EU

**(N)** CE-17 - Konformitetserklæring. Vi erklærer på eget ansvarlighet at dette produkt er i overensstemmelse med følgende standarder eller standard-dokumenter: EN 62841-1, EN ISO 12100, EN ISO 13857, EN 349, EN 28662-1, EN 61000-6-3, EN 61000-6-2, EN 60529, EN 1037 i henhold til bestemmelserne i direktive ne 2006/42/EØF, 2014/30/EU, 2011/65/EU

**(FIN)** CE-17 - Todistus standardinmukaissuudesta. Asiaa vastaavana todistamme täten, että tämä tuote on seuraavien standardien ja standardoimisasiakirjojen vaatimusten mukainen: EN 62841-1, EN ISO 12100, EN ISO 13857, EN 349, EN 28662-1, EN 61000-6-3, EN 61000-6-2, EN 60529, EN 1037 ja vastaa säädöksiä 2006/42/EG, 2014/30/EU, 2011/65/EU

**(SK)** CE-17 - Prehlásenie o zhode. Prehlasujeme na vlastnú zodpovednosť, že tieto produkty sú v súlade s nasledovnými normami: EN 62841-1, EN ISO 12100, EN ISO 13857, EN 349, EN 28662-1, EN 61000-6-3, EN 61000-6-2, EN 60529, EN 1037 a v zhode so smernicami 2006/42/EG, 2014/30/EU, 2011/65/EU

**(PL)** CE-17 - Zgodność z dyrektywami CE. Świadomy odpowiedzialności oświadczamy, że niniejszy produkt jest zgodny z następującymi normami lub dokumentacją normatywną: EN 62841-1, EN ISO 12100, EN ISO 13857, EN 349, EN 28662-1, EN 61000-6-3, EN 61000-6-2, EN 60529, EN 1037 zgodnie z postanowieniami wytycznych 2006/42/EG, 2014/30/EU, 2011/65/EU

**(CZ)** CE-17 - Prohlášení o shode. Prohlasujeme na vlastní zodpovednost, že tyto produkty splňují následující normy nebo normativní listiny: EN 62841-1, EN ISO 12100, EN ISO 13857, EN 349, EN 28662-1, EN 61000-6-3, EN 61000-6-2, EN 60529, EN 1037; Ve shode se smernicami 2006/42/EG, 2014/30/EU, 2011/65/EU


**(SLO)** CE-17 - Izjava o skladnosti. S tem potrjujemo splošno odgovornost, da je ta izdelek narejen v skladu z navedenimi normami in standardi: EN 62841-1, EN ISO 12100, EN ISO 13857, EN 349, EN 28662-1, EN 61000-6-3, EN 61000-6-2, EN 60529, EN 1037 ter določbami in smernicami 2006/42/EG, 2014/30/EU, 2011/65/EU

**(HR)** CE-17 - Izjava o skladnosti. Pod punom odgovornošću izjavljujemo da je proizvod naveden u naslovu ovog dokumenta sukladan sa primijenjenim normama i normativnim dokumentima: EN 62841-1, EN ISO 12100, EN ISO 13857, EN 349, EN 28662-1, EN 61000-6-3, EN 61000-6-2, EN 60529, EN 1037 u skladu sa odredbama preporuka 2006/42/EG, 2014/30/EU, 2011/65/EU

**(H)** CE-17 - Megfelelősségi nyilatkozat. Kéziműködtetésű elektromos kéziszerszámok: Teljes felelősséggel kijelentjük, hogy ezek a termékek a következő szabványokkal és irányelvekkel összhangban vannak: EN 62841-1, EN ISO 12100, EN ISO 13857, EN 349, EN 28662-1, EN 61000-6-3, EN 61000-6-2, EN 60529, EN 1037; és megfelelnek a rendeltetés szerinti 2006/42/EG, 2014/30/EU, 2011/65/EU irányelveknek.

**(RO)** CE-17 - Declarație de conformitate. Noi declarăm pe propria răspundere că acest produs este în conformitate cu următoarele norme și documente normative: EN 62841-1, EN ISO 12100, EN ISO 13857, EN 349, EN 28662-1, EN 61000-6-3, EN 61000-6-2, EN 60529, EN 1037; potrivit dispozițiilor directivelor 2006/42/EG, 2014/30/EU, 2011/65/EU

Remscheid, den 02.11.2017

 Joh. - Christoph Schütz

Dipl.-Ing. Joh.-Christoph Schütz, CE-Beauftragter

# Handgeführtes batteriebetriebenes Elektrowerkzeug Typ LS50FLEXCFM

**Klauke**<sup>®</sup>

- (D) CE-'17 - Konformitätserklärung RED. Wir erklären in alleiniger Verantwortlichkeit, daß dieses Produkt mit den folgenden Normen oder normativen Dokumenten übereinstimmt: EN 60950-1, EN 301489-1, EN 301489-17, EN 300328 V2.1.1, EN 62479 gemäß den Bestimmungen der Richtlinien 2014/53/EU, 2011/65/EU
- (GB) CE-'17 - Declaration of conformity RED. We declare under our sole responsibility that this product is in conformity with the following standards or normative documents: EN 60950-1, EN 301489-1, EN 301489-17, EN 300328 V2.1.1, EN 62479 in accordance with the regulations of directives 2014/53/EU, 2011/65/EU
- (F) CE-'17 - Déclaration de conformité RED. Nous déclarons sous notre seule responsabilité que ce produit est en conformité avec les normes ou documents normatifs suivants: EN 60950-1, EN 301489-1, EN 301489-17, EN 300328 V2.1.1, EN 62479 conformément aux réglementations des directives 2014/53/EU, 2011/65/EU
- (E) CE-'17 - Declaración de conformidad RED. Declaramos bajo nuestra sola responsabilidad que este producto está en conformidad con las normas o documentos normativos siguientes: EN 60950-1, EN 301489-1, EN 301489-17, EN 300328 V2.1.1, EN 62479 de acuerdo con las regulaciones de las directivas 2014/53/EU, 2011/65/EU
- (I) CE-'17 - Dichiarazione di conformità RED. Dichiariamo sotto la nostra esclusiva responsabilità che questo prodotto è conforme alle seguenti norme e documenti normativi: EN 60950-1, EN 301489-1, EN 301489-17, EN 300328 V2.1.1, EN 62479 conformemente alle disposizioni delle direttive 2014/53/EU, 2011/65/EU
- (P) CE-'17 - Declaração de conformidade RED. Declaramos sob nossa exclusiva responsabilidade que este produto cumpre as seguintes normas ou documentos normativos: EN 60950-1, EN 301489-1, EN 301489-17, EN 300328 V2.1.1, EN 62479 conforme as disposições das directivas 2014/53/EU, 2011/65/EU
- (NL) CE-'17 - Konformiteitsverklaring RED. Wij verklaren en wij stellen ons er alleen voor verantwoordelijk dat dit produkt voldoet aan de volgende normen of normatieve documenten: EN 60950-1, EN 301489-1, EN 301489-17, EN 300328 V2.1.1, EN 62479 overeenkomstig de bepalingen van de richtlijnen 2014/53/EU, 2011/65/EU
- (GR) CE-'17 - ΔΗΛΩΣΗ ΣΥΜΜΟΡΦΩΣΗΣ Μ RED.  $\epsilon$  αναληψη συνολικης δηλωσιμε: οτι το πορον προιον συμφωρει με τα παρακατω ποοτητα και με τα ηροτινη ηου αναφερονται στα σχετικα εγγραφα  $\infty$  EN 60950-1, EN 301489-1, EN 301489-17, EN 300328 V2.1.1, EN 62479 σύμφωνα με τοxα κοινουμοιου 2014/53/EU, 2011/65/EU
- (S) CE-'17 - Konformitetsdeklaration RED. Vi förklarar på eget ansvar att denna produkt överensstämmer med följande normer eller normativa dokument: EN 60950-1, EN 301489-1, EN 301489-17, EN 300328 V2.1.1, EN 62479 enligt bestämmelserna i direktiverna 2014/53/EU, 2011/65/EU
- (DK) CE-'17 - Konformitetserklæring RED. Vi erklærer under almindeligt ansvar at dette produkt er i overensstemmelse med følgende normer eller normative dokumenter: EN 60950-1, EN 301489-1, EN 301489-17, EN 300328 V2.1.1, EN 62479 i henhold til bestemmelserne i direktiverne 2014/53/EU, 2011/65/EU
- (N) CE-'17 - Konformitetserklæring RED. Vi erklærer på eget ansvar for at dette produkt er i overensstemmelse med følgende standarder eller standard-dokumenter: EN 60950-1, EN 301489-1, EN 301489-17, EN 300328 V2.1.1, EN 62479 i henhold til bestemmelserne i direktive ne 2014/53/EU, 2011/65/EU
- (FIN) CE-'17 - Todistus standardinmukaisuudesta RED. Asiasta vastaavana todistamme läten, että tämä tuote on seuraavien standardien ja standardoimisasiakirjojen vaatimusten mukainen: EN 60950-1, EN 301489-1, EN 301489-17, EN 300328 V2.1.1, EN 62479 ja vastaa säädöksiä 2014/53/EU, 2011/65/EU
- (SK) CE-'17 - Prehlásenie o zhode RED. Prehlasujeme na vlastnú zodpovednosť, že tieto produkty sú v súlade s nasledovnými normami: EN 60950-1, EN 301489-1, EN 301489-17, EN 300328 V2.1.1, EN 62479 a v zhode so smernicami 2014/53/EU, 2011/65/EU
- (PL) CE-'17 - Zgodność z dyrektywami RED. Świadomi odpowiedzialności oświadczamy, że niniejszy produkt jest zgodny z następującymi normami lub dokumentacja normatywna: EN 60950-1, EN 301489-1, EN 301489-17, EN 300328 V2.1.1, EN 62479 zgodnie z postanowieniami wytycznych 2014/53/EU, 2011/65/EU
- (CZ) CE-'17 - Prohlášení o shodě RED. Prohlasujeme na vlastní zodpovednosť, že tyto produkty splňují následující normy nebo normativní listiny: EN 60950-1, EN 301489-1, EN 301489-17, EN 300328 V2.1.1, EN 62479 Ve shodě se směrnicemi 2014/53/EU, 2011/65/EU
- (SLO) CE-'17 - Izjava o skladnosti RED. S tem potrjujemo splošno odgovornost, da je ta izdelek narejen v skladu z navedenimi normami in standardi EN 60950-1, EN 301489-1, EN 301489-17, EN 300328 V2.1.1, EN 62479 ter določbami in smernicami 2014/53/EU, 2011/65/EU
- (HR) CE-'17 - Izjava o skladnosti RED. Pod punom odgovornošću izjavljujemo da je proizvod naveden u naslovu ovog dokumenta skladan sa primijenjenim normama i normativnim dokumentima : EN 60950-1, EN 301489-1, EN 301489-17, EN 300328 V2.1.1, EN 62479 u skladu sa odredbama preporuka 2014/53/EU, 2011/65/EU
- (H) CE-'17 - Megfelelősségi nyilatkozat RED. Kéziműködtetésű elektromos kéziszerszámok. Teljes felelősséggel kijelentjük, hogy ezek a termékek a következő szabványokkal és irányelvekkel összhangban vannak: EN 60950-1, EN 301489-1, EN 301489-17, EN 300328 V2.1.1, EN 62479 és megfelelnek a rendeltetés 2014/53/EU, 2011/65/EU irányelveknek.
- (RO) CE-'17 - Declarație de conformitate RED. Noi declarăm pe propria răspundere că acest produs este în conformitate cu următoarele norme și documente normative: EN 60950-1, EN 301489-1, EN 301489-17, EN 300328 V2.1.1, EN 62479 potrivit dispozițiilor directivelor 2014/53/EU, 2011/65/EU

Remscheid, den 01.11.2017

  
Dipl.-Ing. Joh.-Christoph Schütz, CE-Beauftragter