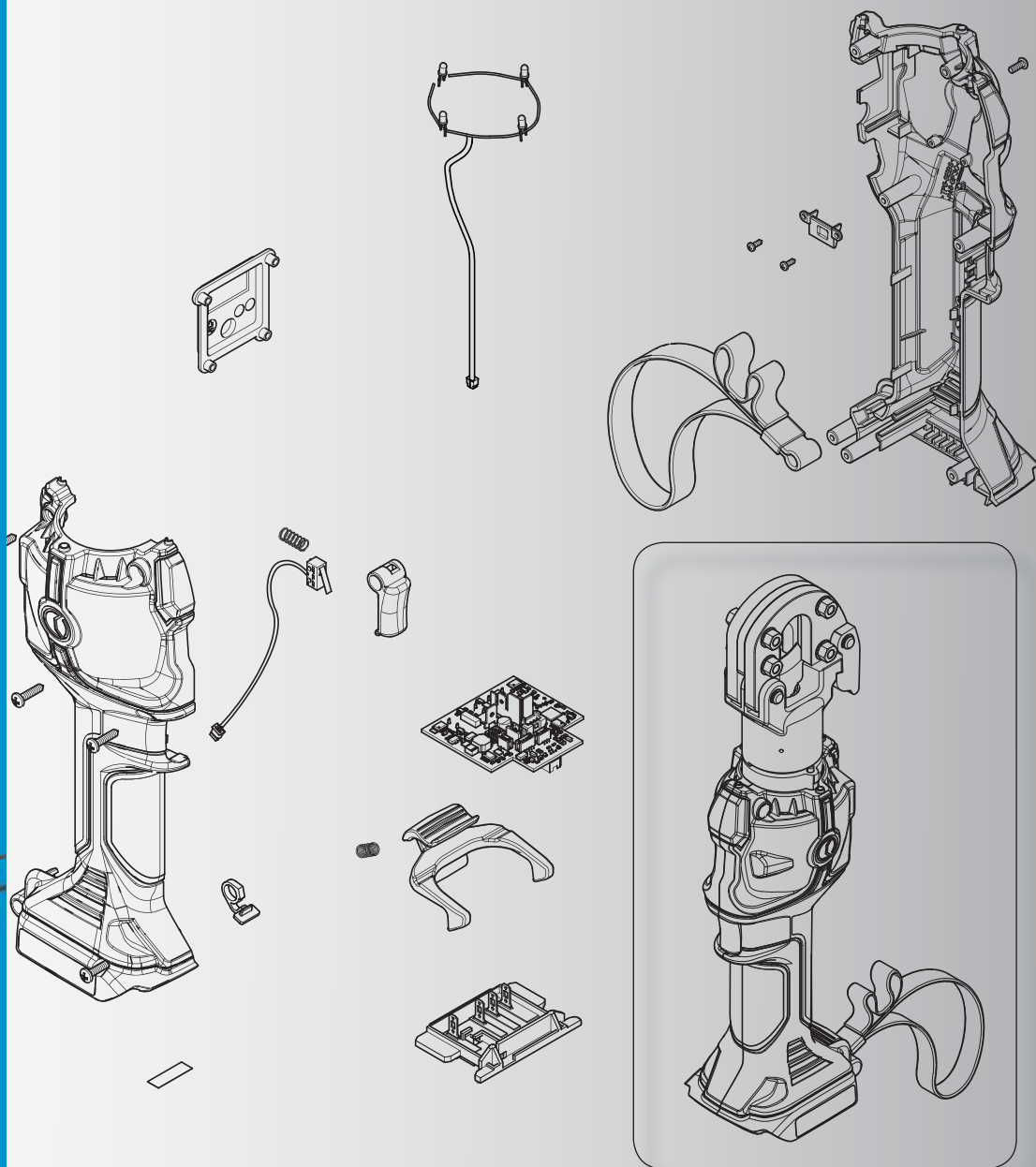


BATTERY OPERATED HYDRAULIC TOOL  
UTENSILE OLEODINAMICO A BATTERIA

B-TC250ND  
B-TC250YND  
B-FL750ND



18 M 170 IVE  
rev. B



SPARE PARTS LIST

LISTA DEI RICAMBI

## INDEX / INDICE

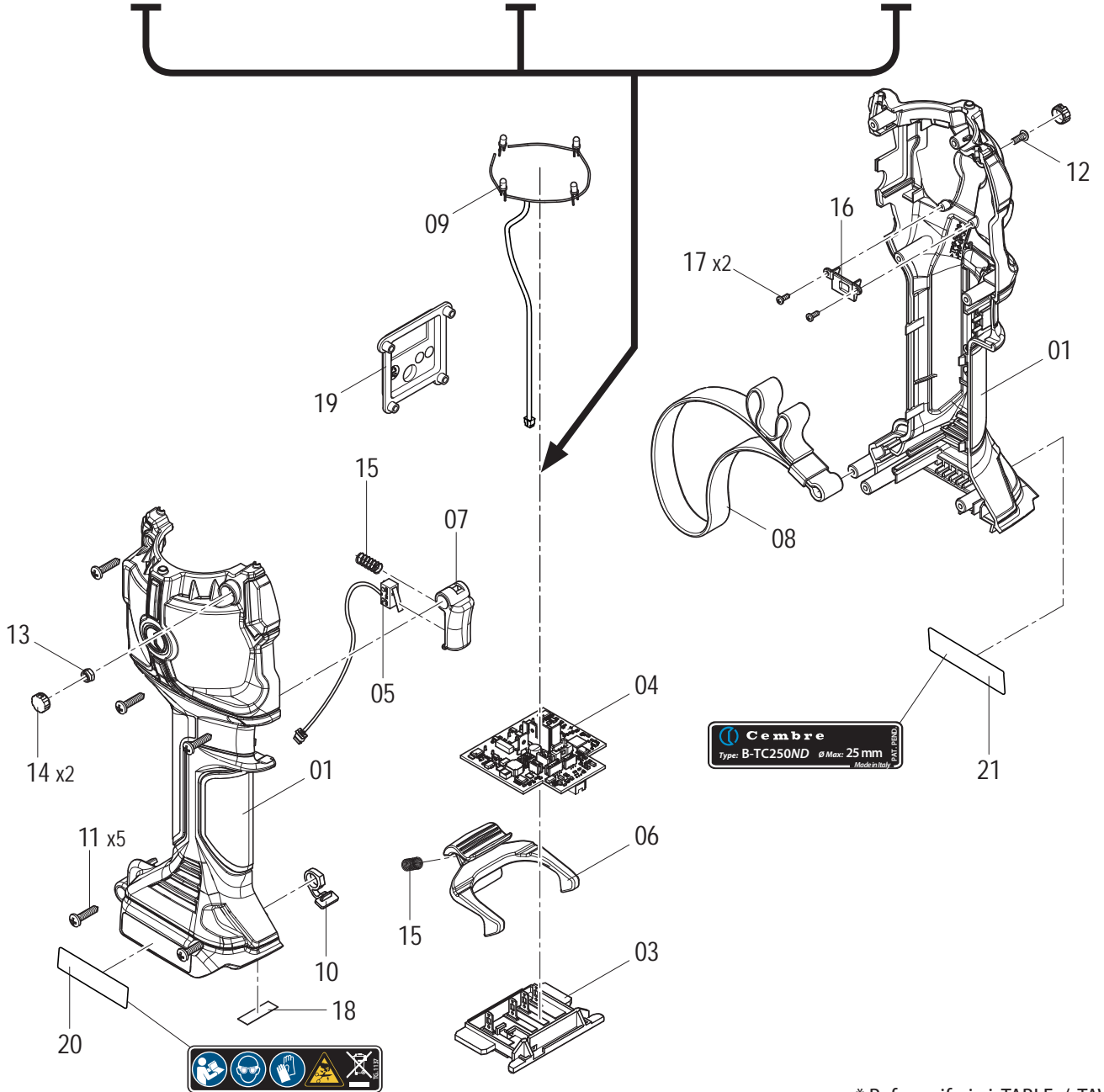
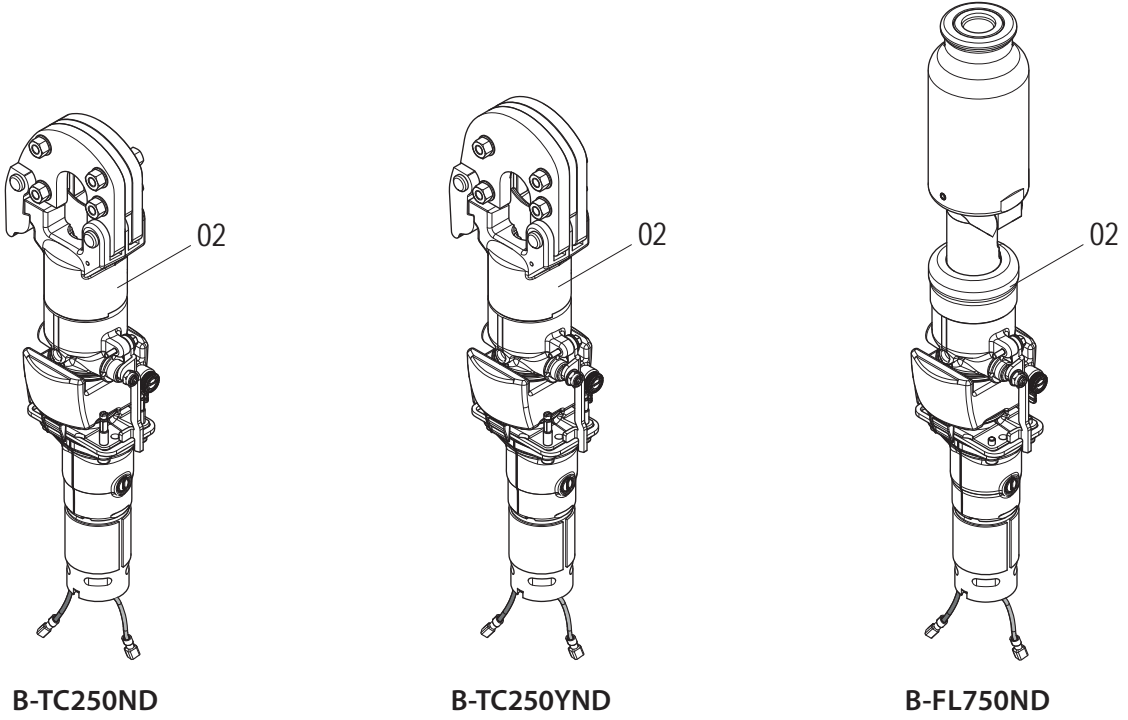
- **B-TC250ND - B-TC250NDA - B-TC250NDE - B-TC250NDT**
  - refer / riferirsi TABLE / TAV. 1 - 2 - 3 - 4
- **B-TC250YND - B-TC250YNDA - B-TC250YNDE - B-TC250YNDT**
  - refer / riferirsi TABLE / TAV. 1 - 2 - 3 - 5
- **B-FL750ND - B-FL750NDA - B-FL750NDE - B-FL750NDT**
  - refer / riferirsi TABLE / TAV. 1 - 2 - 3 - 6

### TABLE 1 - TAVOLA 1

Code N° N° codice	Item Comp.	DESCRIPTION / DESCRIZIONE	Qty Q.tà
6006452	01	RIGHT+LEFT SHELL / COPPIA GUSCI DX+SX	1
—	02	* MECHANICAL GROUP / GRUPPO MECCANICA	1
6000150	03	CONTACT SUPPORT / SUPP. CONTATTI	1
6006590		<b>B-TC250ND:</b> ELECTRONIC CARD / SCHEDA ELETTRONICA	1
6006592	04	<b>B-TC250YND:</b> ELECTRONIC CARD / SCHEDA ELETTRONICA	1
6006595		<b>B-FL750ND:</b> ELECTRONIC CARD / SCHEDA ELETTRONICA	1
6006477	05	MICROSWITCH / MICROSWITCH	1
6006211	06	BATTERY RELEASE BUTTON / PULSANTE SBLOCCO BATTERIA	1
6006453	07	OPERATING BUTTON / PULSANTE AZIONAMENTO	1
6006480	08	BELT / CINGHIA	1
6006475	09	WIRED LED / LED CABLATI	1
6006234	10	USB PROTECTION CAP / TAPPO PROTEZIONE MINI USB	1
6900650	11	SCREW / VITE Ø 3,5x16	5
6900021	12	SCREW / VITE M3x8	1
6180173	13	NUT / DADO M3	1
6006454	14	PROTECTION CAP / TAPPO PROTEZIONE	2
6520531	15	SPRING / MOLLA	2
6006456	16	CABLE GUARD / PASSACAVI	1
6900646	17	SCREW / VITE Ø 2.2x6.5	2
6232654	18	LABEL / ETICHETTA TG0891	1
6004069	19	PROTECTION / PROTEZIONE	1
6232918		<b>B-TC250ND:</b> WARNING LABEL / ETICHETTA AVVERTENZE TG1137	1
6232918	20	<b>B-TC250YND:</b> WARNING LABEL / ETICHETTA AVVERTENZE TG1137	1
6232920		<b>B-FL750ND:</b> WARNING LABEL / ETICHETTA AVVERTENZE TG1139	1
6232915		<b>B-TC250ND:</b> LABEL / ETICHETTA TG1134	1
6232916	21	<b>B-TC250YND:</b> LABEL / ETICHETTA TG1135	1
6232919		<b>B-FL750ND:</b> LABEL / ETICHETTA TG1138	1

\* Refer - riferirsi TABLE / TAV. 2

TABLE 1 - TAVOLA 1



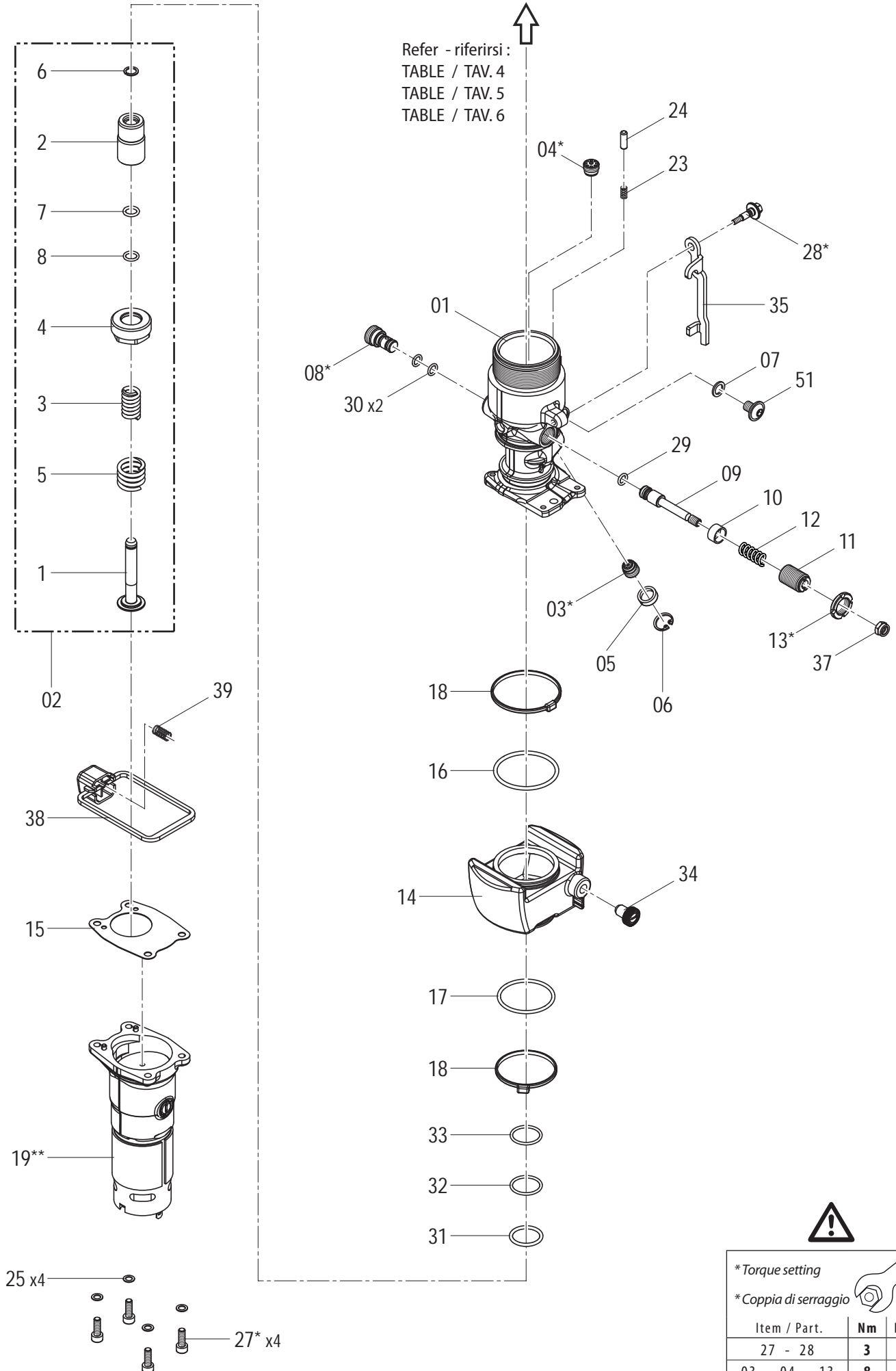
\* Refer - riferirsi TABLE / TAV. 2

TABLE 2 - TAVOLA 2

Code N° N° codice	Item Comp.		DESCRIPTION / DESCRIZIONE	Qty Q.tà
6160110	01		<b>B-TC250YND B-TC250ND:</b> BODY / CORPO	1
6160166	01		<b>B-FL750ND:</b> BODY / CORPO	1
6006491	02		PUMPING GROUP / GRUPPO POMPANTI	1
6620132	02	1	INTERNAL RAM / PISTONE INTERNO	1
6620133	02	2	EXTERNAL RAM / PISTONE ESTERNO	1
6520311	02	3	INTERNAL SPRING / MOLLA INTERNA	1
6371025	02	4	RING / GHIERA	1
6520646	02	5	EXTERNAL SPRING / MOLLA ESTERNA	1
6700125	02	6	CIRCLIP / ANELLO ELASTICO Ø 7	1
6362002	02	7	POLYURETHANE SEAL / GUARNIZIONE IN POLIURETANO	1
6360022	02	8	O-RING / GUARNIZIONE OR	1
6006202	03		RETAINING VALVE / VALVOLA DI RITEGNO RBO	1
6006203	04		RETAINING VALVE / VALVOLA DI RITEGNO RKO	1
6250049	05		FILTER / FILTRO	1
6700120	06		CIRCLIP / ANELLO ELASTICO Ø 12	1
6640292	07		WASHER / RONDELLA D. 6	1
6340529	08		GRUB SCREW / GRANO	1
6300033	09		<b>B-TC250YND:</b> VALVE GUIDE / FUNGO VALVOLA	1
6300030	09		<b>B-TC250ND B-FL750ND:</b> VALVE GUIDE / FUNGO VALVOLA	1
6641017	10		<b>B-FL750ND:</b> SPRING SUPPORT / SUPPORTO MOLLA	1
6780177	10		<b>B-TC250ND:</b> SPRING SUPPORT / SUPPORTO MOLLA	1
6641063	10		<b>B-TC250YND:</b> SPRING SUPPORT / SUPPORTO MOLLA	1
6340524	11		GRUB SCREW / GRANO	1
6520243	12		VALVE SPRING / MOLLA VALVOLA	1
6000567	13		NUT / CONTRODADO	1
6720078	14		RESEVOIR / SERBATOIO	1
6006349	15		FLANGE / FLANGIA	1
6361898	16		O-RING / GUARNIZIONE ORM	1
6361893	17		O-RING / GUARNIZIONE ORM	1
—	18		TIE / FASCETTA	2
—	19	**	ACTUATING MECHANICAL GROUP / GRUPPO MECCANICA DI AZIONAMENTO	1
6520601	23		SPRING / MOLLA	1
6760230	24		CYLINDRICAL PIN / SPINA CILINDRICA Ø 4x12	1
6640205	25		WASHER / ROSETTA D. 4	4
6900090	27		SCREW / VITE TCEI M4x12	4
6560786	28		SPACER PIN / PERNO DISTANZIALE	1
6360125	29		O-RING / GUARNIZIONE OR	1
6362114	30		SEAL / GUARNIZIONE	2
6361884	31		O-RING / GUARNIZIONE ORM	1
6362006	32		POLYURETHANE SEAL / GUARNIZIONE IN POLIURETANO	1
6362113	33		SEAL / GUARNIZIONE	1
6000596	34		RESEVOIR CAP / TAPPO SERBATOIO	1
6440136	35		RELEASE LEVER / LEVA SBLOCCO	1
6180203	37		SELF LOCKING NUT / DADO AUTOBLOCCANTE M5	1
6006436	38		RELEASE BUTTON / PULSANTE DI RILASCIO	1
6520531	39		SPRING / MOLLA	1
6900306	51		SCREW / VITE TBFEI M6x8	1

\*\* Refer - riferirsi TABLE / TAV. 3

TABLE 2 - TAVOLA 2

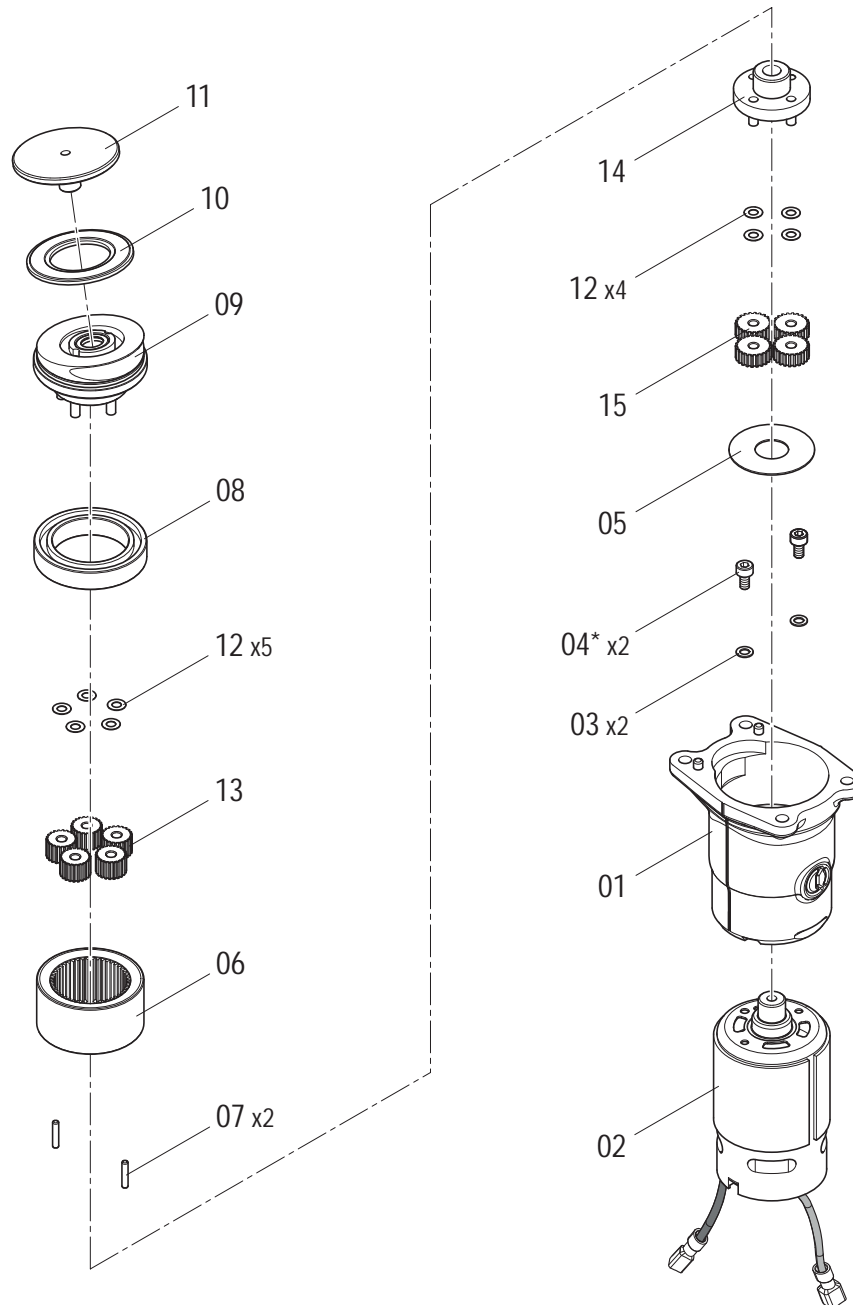


\*\* Refer - riferirsi TABLE / TAV. 3

⚠		
*Torque setting		
*Coppia di serraggio		
Item / Part.	Nm	Lbf ft
27 - 28	<b>3</b>	<b>2.2</b>
03 - 04 - 13	<b>8</b>	<b>5.9</b>
08	<b>13</b>	<b>9.6</b>

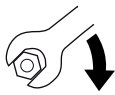
TABLE 3 - TAVOLA 3

Code N° N° codice	Item Comp.	DESCRIPTION / DESCRIZIONE	Qty Q.tà
6006442	1	HOUSING ASSEMBLY / CARTER MONTATO	1
6006448	2	MOTOR ASSEMBLY / MOTORE CABLATO	1
6000849	3	WASHER / ROSETTA D.3	2
6900008	4	SCREW / VITE M3x6	2
6004232	5	AXIAL BEARING WASHER / RALLA	1
6006439	6	GEAR / RUOTA DENTATA	1
6760001	7	CYLINDRICAL PIN / SPINA CILINDRICA Ø 2x10	2
6000340	8	BEARING / CUSCINETTO	1
6006490	9	CAM GROUP / GRUPPO CAMMA	1
6402009	10	ROLLER CAGE / GABBIA IKO	1
6006441	11	PLATE / PIATTELLO	1
6000315	12	SPACER / SPESSORE 3,1x6x0,2	9
6006440	13	GEAR / SATELLITE 2° STADIO	5
6006449	14	PINION / PIGNONE	1
6000364	15	GEAR / SATELLITE	4



\* Torque setting

\* Coppia di serraggio



Item / Part.	Nm	Lbf ft
04	1.3	0.96

**TABLE 4 - TAVOLA 4**  
**B-TC250ND B-TC250NDA B-TC250NDE B-TC250NDT**

Code N° N° codice	Item Comp.	DESCRIPTION / DESCRIZIONE	Qty Q.tà
6620167	21	RAM / PISTONE	1
6362098	22	SEAL / GUARNIZIONE PSA	1
6040490	44	RAM BUSH / ANELLO GUIDA PISTONE	1
6780170	45	HEAD SUPPORT / SUPPORTO TESTA	1
6860090	46	COMPLETE HEAD / TESTA MONTATA	1
6220070	46 1	SPACER / DISTANZIALE	1
6250030	46 2	PLATE / FIANCATA LAMA	1
6420190	46 3	UPPER BLADE / LAMA SUPERIORE	1
6200020	46 4	LATCH / DENTE ARRESTO	1
6560380	46 5	PIN / PERNO	1
6700140	46 6	CIRCLIP / ANELLO ELASTICO	1
6880060	46 7	STUD / TIRANTE	4
6520420	46 8	SPRING WASHER / MOLLA A TAZZA	8
6180265	46 9	NUT / DADO M6	8
6520460	46 10	SPRING / MOLLA	1
6420262	47	LOWER BLADE / LAMA INFERIORE	1
6760025	48	SPLIT PIN / SPINA ELASTICA Ø 6x18	1
6760024	49	SPLIT PIN / SPINA ELASTICA Ø 2,5x18	1
6520597	50	SPRING / MOLLA	1
6560380	52	PIN / PERNO	1
6700140	53	CIRCLIP / ANELLO ELASTICO	1

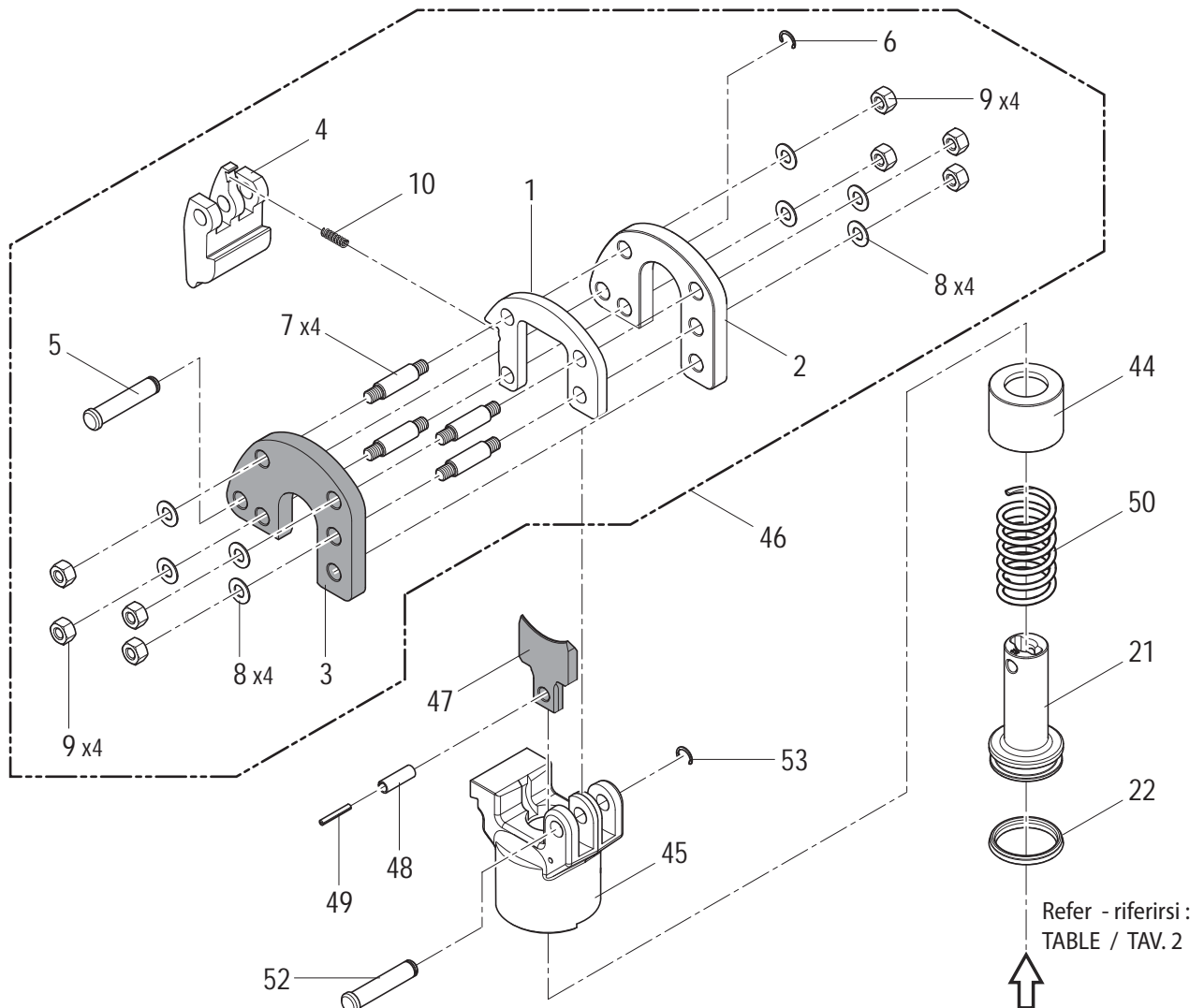


TABLE 5 - TAVOLA 5

B-TC250YND B-TC250YNDA B-TC250YNDE B-TC250YNDT

Code N° N° codice	Item Comp.	DESCRIPTION / DESCRIZIONE	Qty Q.tà
6620167	21	RAM / PISTONE	1
6362098	22	SEAL / GUARNIZIONE PSA	1
6040490	44	RAM BUSH / ANELLO GUIDA PISTONE	1
6780170	45	HEAD SUPPORT / SUPPORTO TESTA	1
6860091	46	COMPLETE HEAD / TESTA MONTATA	1
6220062	46 1	SPACER / DISTANZIALE	1
6250022	46 2	PLATE / FIANCATA LAMA	1
6420182	46 3	UPPER BLADE / LAMA SUPERIORE	1
6200020	46 4	LATCH / DENTE ARRESTO	1
6560380	46 5	PIN / PERNO	1
6700140	46 6	CIRCLIP / ANELLO ELASTICO	1
6880060	46 7	STUD / TIRANTE	4
6520420	46 8	SPRING WASHER / MOLLA A TAZZA	8
6180265	46 9	NUT / DADO M6	8
6520460	46 10	SPRING / MOLLA	1
6420238	47	LOWER BLADE / LAMA INFERIORE	1
6760025	48	SPLIT PIN / SPINA ELASTICA Ø 6x18	1
6760024	49	SPLIT PIN / SPINA ELASTICA Ø 2,5x18	1
6520597	50	SPRING / MOLLA	1
6560380	52	PIN / PERNO	1
6700140	53	CIRCLIP / ANELLO ELASTICO	1

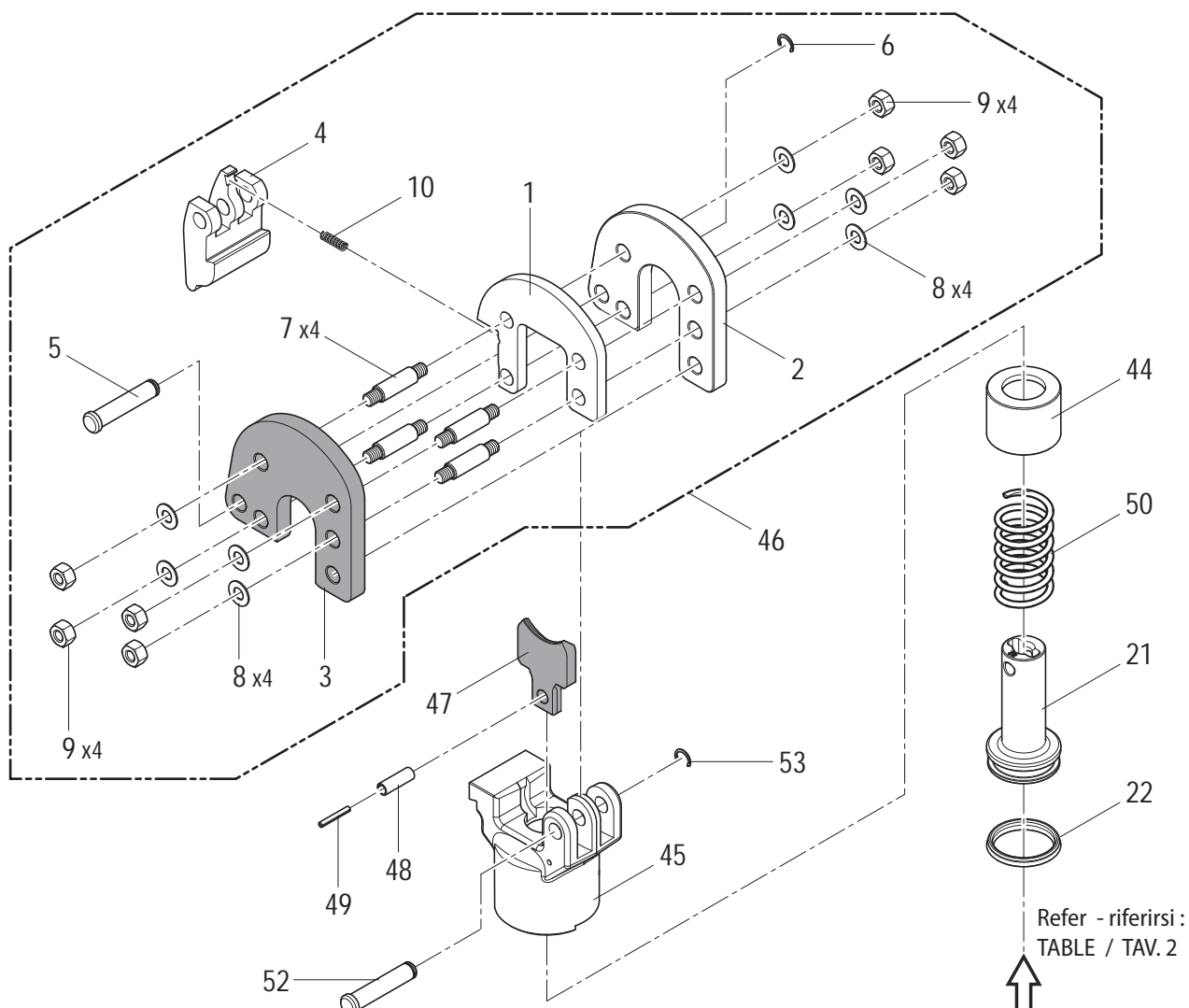




TABLE 6 - TAVOLA 6

**B-FL750ND B-FL750NDA B-FL750NDE B-FL750NDT**

Code N° N° codice	Item Comp.	DESCRIPTION / DESCRIZIONE	Qty Q.tà
6003510	44	THREADED CAP / TAPPO FILETTATO	1
6650086	45	JUNCTION / RACCORDO	1
6560777	46	ROTATION PIN / PERNO DI ROTAZIONE	1
6860149	47	COMPLETE HEAD / TESTA MONTATA	1
6003511	47 1	ROTATION ADAPTER / ADATTATORE DI ROTAZIONE	1
6620123	47 2	RAM / PISTONE	1
6120210	47 3	CYLINDER / CILINDRO	1
6362007	47 4	SEAL / GUARNIZIONE	1
6520306	47 5	SPRING / MOLLA	1
6340037	47 6	GRUB SCREW / GRANO	1
6362094	47 7	SEAL / GUARNIZIONE	1
6362088	47 8	SEAL / GUARNIZIONE	1
6362093	48	SEAL / GUARNIZIONE	1
6362091	49	SEAL / GUARNIZIONE	1
6362092	50	SEAL / GUARNIZIONE	2
6520639	52	SPRING / MOLLA ONDULATA	1
6040130	53	BACK-UP RING / ANELLO BK	1
2685008	A	DRAW STUD / TIRANTE TD-19	1
2685005	B	DRAW STUD / TIRANTE TD-11	1
6134070	C	SPIRAL BIT / PUNTA ELICOIDALE Ø 11.5 mm	1

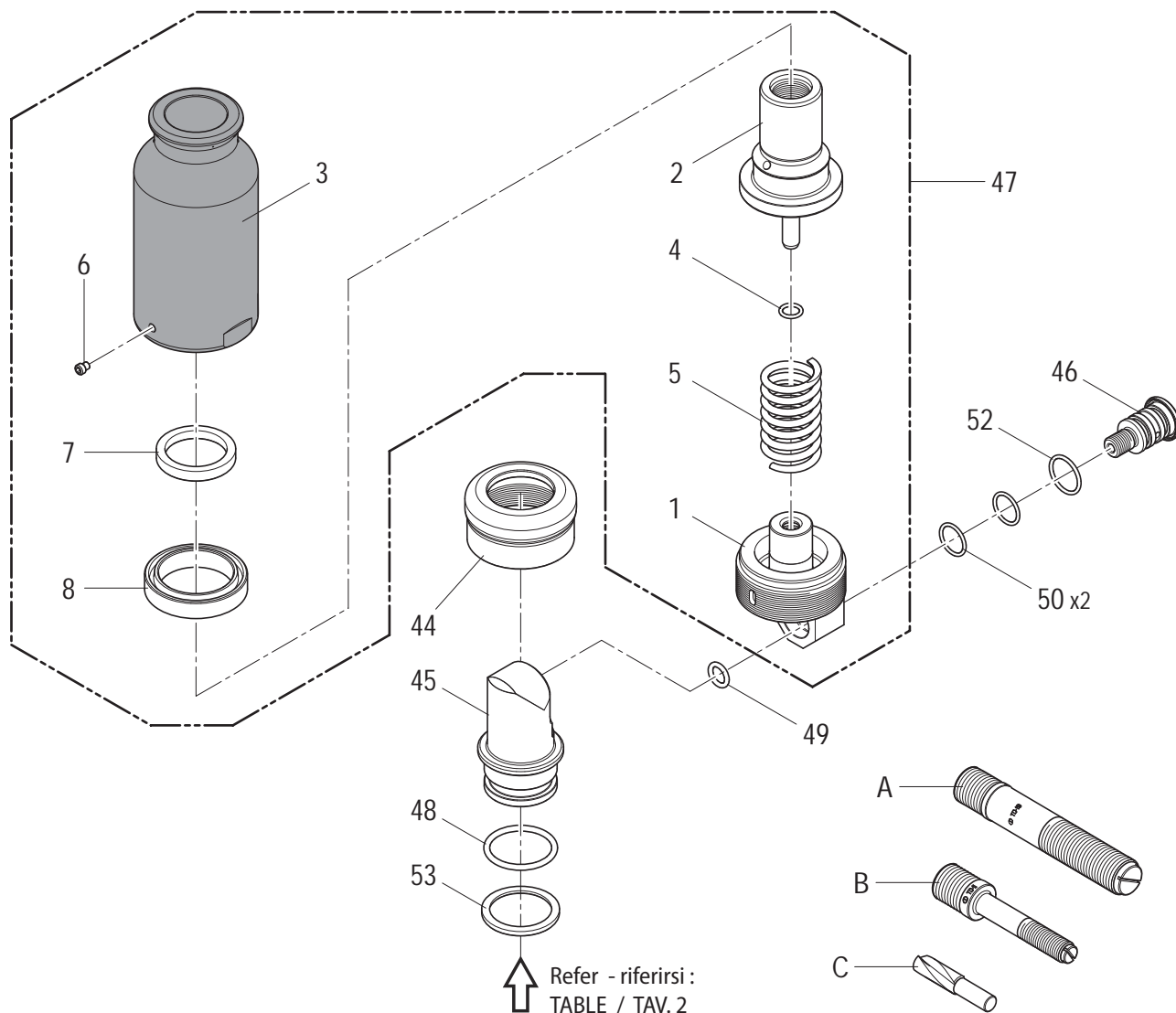
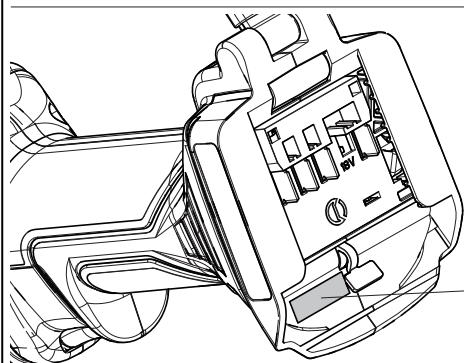
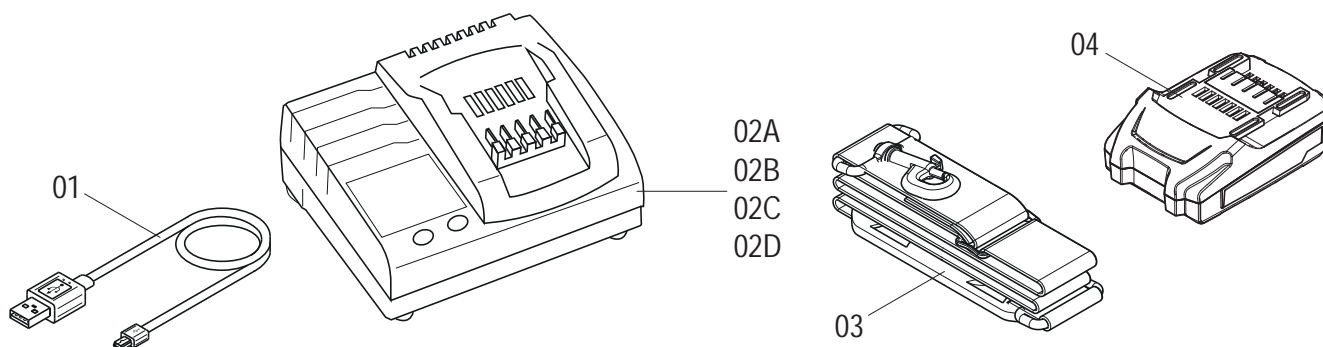


TABLE 7 - TAVOLA 7  
ACCESSORIES / ACCESSORI

Code N° N° codice	Item Comp.	DESCRIPTION / DESCRIZIONE	Qty Q.tà	NOTES / NOTE
6000354	01	USB CABLE / CAVO USB	1	
2598485	2A	BATTERY CHARGER / CARICABATTERIA ASC30-36-EU	1	B-TC250ND - B-TC250YND - B-FL750ND
2598486	2B	BATTERY CHARGER / CARICABATTERIA ASC30-36-UK	1	B-TC250NDE - B-TC250YNDE - B-FL750NDE
2598487	2C	BATTERY CHARGER / CARICABATTERIA ASC30-36-USA/CAN	1	B-TC250NDA - B-TC250YNDA - B-FL750NDA
2598488	2D	BATTERY CHARGER / CARICABATTERIA ASC30-36-AUS/NZ	1	B-TC250NDT - B-TC250YNDT - B-FL750NDT
6000354	03	SHOULDER STRAP / TRACOLLA	1	
2598495	04	BATTERY / BATTERIA CB1820L 18V - 2.0 Ah	2	



Tool serial number  
Numero di serie dell'utensile

1 2  
9 0  
R 1  
P 9  
1 2  
2 4  
- Y  
1 1  
J 9  
8 4  
4 0  
5

Year of manufacture  
Anno di fabbricazione

Firmware version  
Versione firmware

**GB**

The guarantee is void if parts used are not **Cembre** original spares.  
When ordering spare parts always specify the following:

- code no. of item
- description of item
- type of tool
- serial no. of tool

**IT**

La garanzia decade qualora vengano utilizzate parti di ricambio non originali **Cembre**. Per ordinare parti di ricambio, specificare sempre i seguenti punti:

- numero di codice del componente
- denominazione del componente
- denominazione dell'utensile
- numero di serie dell'utensile

This document is the property of **Cembre**: any reproduction is forbidden without written permission.

Questo documento è di proprietà della **Cembre**: ogni riproduzione è vietata se non autorizzata per scritto.

 **Cembre** \_\_\_\_\_ www.cembre.com



**Cembre S.p.A.**  
Via Serenissima, 9  
25135 Brescia (Italia)  
Telefono: +39 030 36921  
Telefax: +39 030 3365766  
E-mail: sales@cembre.com  
www.cembre.com

**Cembre Ltd.**  
Dunton Park  
Kingsbury Road, Curdworth - Sutton Coldfield  
West Midlands B76 9EB (UK)  
Tel.: +44 01675 470440 - Fax: +44 01675 470220  
E-mail: sales@cembre.co.uk  
www.cembre.co.uk

**Cembre S.a.r.l.**  
22 Avenue Ferdinand de Lesseps  
91420 Morangis (France)  
Tél.: +33 01 60 49 11 90 - Fax: +33 01 60 49 29 10  
CS 92014 - 91423 Morangis Cédex  
E-mail: info@cembre.fr  
www.cembre.fr

**Cembre España S.L.U.**  
Calle Verano 6 y 8  
28850 Torrejón de Ardoz  
Madrid (España)  
Tel.: +34 91 4852580 - Fax: +34 91 4852581  
E-mail: comercial@cembre.es  
www.cembre.es

**Cembre GmbH**  
Heidemannstraße 166  
80939 München (Deutschland)  
Telefon: +49 89 3580676  
E-mail: sales@cembre.de  
www.cembre.de

**IKUMA GmbH & Co. KG**  
Boschstraße 7  
71384 Weinstadt (Deutschland)  
Telefon: +49 7151 20536-60  
Telefax: +49 7151 20536-80  
E-mail: info@ikuma.de  
www.ikuma.de

**Cembre Inc.**  
Raritan Center Business Park  
181 Fieldcrest Avenue  
Edison, New Jersey 08837 (USA)  
Tel.: +1 732 225-7415 - Fax: +1 732 225-7414  
E-mail: sales.US@cembre.com  
www.cembreinc.com