



CEMBRE

BATTERY OPERATED HYDRAULIC CRIMPING TOOL
OUTIL HYDRAULIQUE DE SERTISSAGE SUR BATTERIE
HYDRAULISCHES AKKU-PRESSWERKZEUG
HERRAMIENTA HIDRÁULICA DE CRIMPADO A BATERÍA
UTENSILE OLEODINAMICO DA COMPRESSIONE A BATTERIA

B450ND-BV B450ND-BVA B450ND-BVE B450ND-BVT

CE

UK
CA



ENGLISH	OPERATION AND MAINTENANCE MANUAL5 (Translation of the original instructions)
FRANÇAIS	NOTICE D'UTILISATION ET ENTRETIEN 13 (Traduction des instructions originales)
DEUTSCH	BEDIENUNGSANLEITUNG21 (Übersetzung der Originalanleitung)
ESPAÑOL	MANUAL DE USO Y MANTENIMIENTO29 (Traducción de las instrucciones originales)
ITALIANO	MANUALE D'USO E MANUTENZIONE.....37 (Istruzioni originali)

FIG. / BILD 1

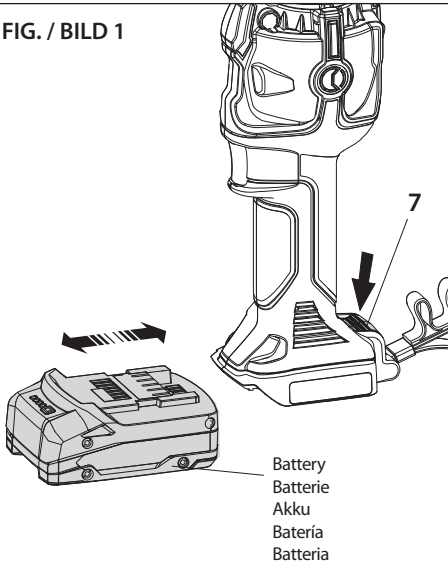


FIG. / BILD 2

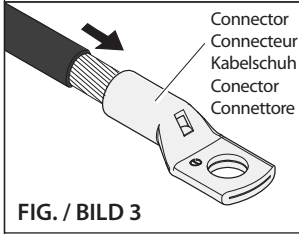
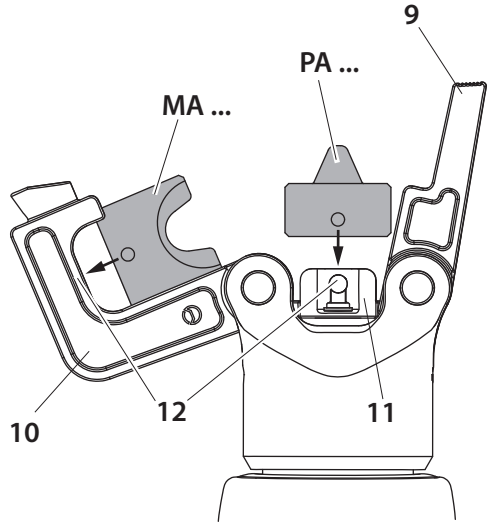


FIG. / BILD 4

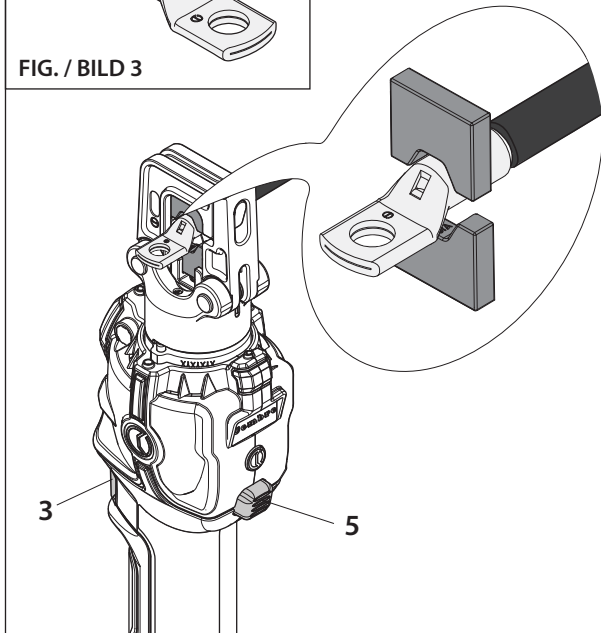


FIG. / BILD 5

Low battery
Batterie déchargée
Akku leer
Bateria descargada
Batteria scarica

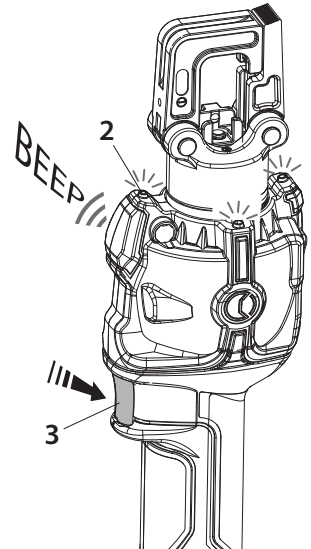
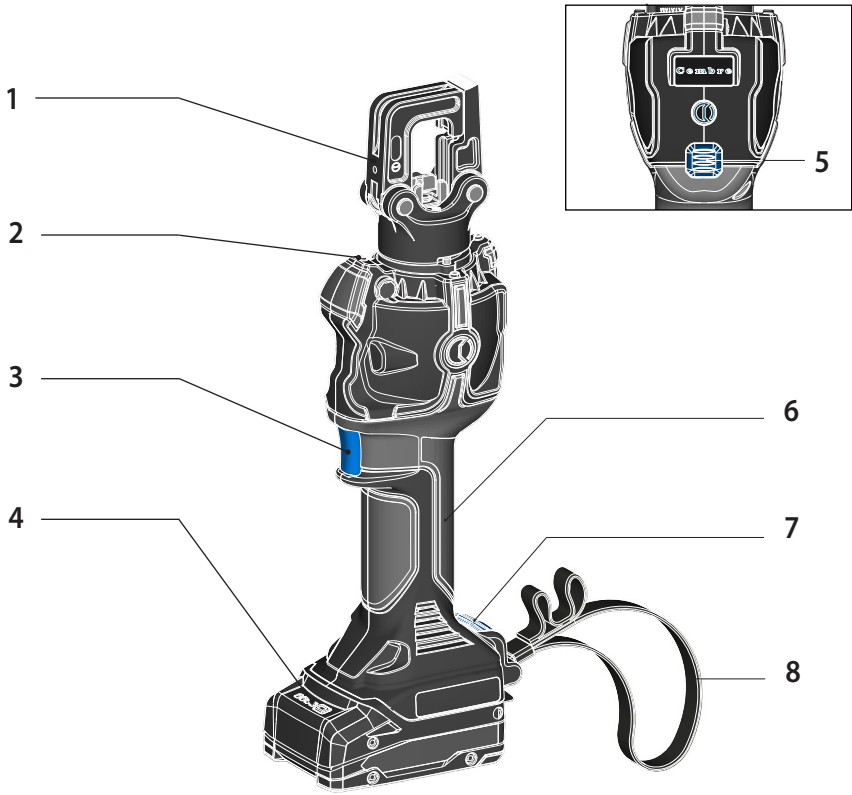


FIG. / BILD 6



1	HEAD / TETE / KOPF / CABEZA / TESTA
2	4 LED WORKLIGHT / ECLAIRAGE PAR LED / LED-BELEUCHTUNG / LUCES LED / ILLUMINAZIONE LED
3	OPERATING BUTTON / GACHETTE DE COMMANDE / STARTKNOPF / BOTÓN DE ACCIONAMIENTO / PULSANTE DI AZIONAMENTO
4	BATTERY / BATTERIE / AKKU / BATERÍA / BATTERIA
5	PRESSURE RELEASE BUTTON / GACHETTE DE DECOMPRESSION / DRUCKABLASSKNOPF / BOTÓN DESBLOQUEO PRESIÓN / PULSANTE SBLOCCO PRESSIONE
6	HANDLE / POIGNEE / GRIFF / EMPUÑADURA / IMPUGNATURA
7	BATTERY RELEASE / DEBLOCAGE BATTERIE / AKKU ENTRIEGELUNG / DESBLOQUEO BATERÍA / SBLOCCO BATTERIA
8	WRIST STRAP / DRAGONNE / HANDGURT / CORREA PARA LA MUÑECA / CINTURINO DA POLSO

WARNING SYMBOLS - SYMBOLES D'AVERTISSEMENT - WARNSYMBOL - SÍMBOLOS DE ADVERTENCIA - SIMBOLI DI AVVERTENZA

Tool - Outil - Werkzeug - Herramienta - Utensile

	<ul style="list-style-type: none"> - Before using the tool, carefully read the instructions in this manual. - Avant d'utiliser cet outil, lire attentivement les instructions de cette notice. - Vor Inbetriebnahme unbedingt die Bedienungsanleitung durchlesen. - Antes de utilizar la herramienta, leer atentamente las instrucciones en este manual. - Prima di utilizzare l'utensile, leggere attentamente le istruzioni riportate in questo manuale. 	
	<ul style="list-style-type: none"> - When operating the tool, keep hands away from the danger zone. - Au cours du sertissage, tenir les mains éloignées de la zone de travail. - Während des Verpressens nicht mit den Händen in den Pressbereich gelangen. - Durante su utilización, mantenga las manos fuera de la zona de peligro. - Durante l'utilizzo, mantenere le mani fuori dalla zona di pericolo. 	
		<ul style="list-style-type: none"> - Always close the tool head correctly and securely. - S'assurer toujours de la parfaite fermeture de la tête. - Immer darauf achten, dass der Kopf richtig verriegelt ist. - Asegurarse siempre de que la cabeza está correctamente cerrada. - Assicursi sempre della perfetta chiusura della testa.
	<ul style="list-style-type: none"> - User information (Directives 2011/65/EU and 2012/19/EU), see page 30. - Information pour les utilisateurs (Directives 2011/65/EU et 2012/19/EU) voir page 30. - Information für den Benutzer (Richtlinien 2011/65/EU und 2012/19/EU) siehe Seite 30. - Informe para los usuarios (Directivas 2011/65/EU y 2012/19/EU) vease página 30. - Informazione agli utenti (Direttive 2011/65/EU e 2012/19/EU) vedere pagina 30. 	

Battery - Batterie - Akku - Batería - Batteria

		<ul style="list-style-type: none"> - Never throw batteries into fire or water. - Jamais jeter les batteries dans le feu ou dans l'eau. - Werfen Sie Akkus nicht ins Feuer oder Wasser. - Nunca tire las baterías al fuego o al agua - Mai gettare le batterie nel fuoco o in acqua.
	<ul style="list-style-type: none"> - Always recycle the batteries. - Recycler toujours les batteries. - Verbrauchte Akkus stets dem Recycling zuführen. - Reutilizar siempre las baterías. - Riciclare sempre le batterie. 	
	<ul style="list-style-type: none"> - Do not discard batteries into domestic refuse or waste disposal. - Ne pas jeter de batteries dans une poubelle ou autre lieu non prévu à cet effet. - Verbrauchte Akkus nicht der allgemeinen Abfallentsorgung zuführen. - No tirar las baterías al cubo de basura o lugar parecido. - Non buttate le batterie fuori uso nei cestini della spazzatura o luoghi simili. 	

1. GENERAL CHARACTERISTICS

		B450ND-BV	B450ND-BVE	B450ND-BVT	B450ND-BVA
Application range		suitable for installing electrical compression connectors on conductors up to 150 mm ² (300 MCM)			
Rated crimping force	kN (US sh. ton)	50 (6)			
Minimum operating pressure	bar (psi)	600 (8702)			
Dimensions	mm (inches)	364 x 126 x 79 (14.3 x 5.0 x 3.1)			
Weight with battery	kg (lbs)	2,6 (5.7)			
Motor	V DC	18			
Operating temperature	°C (°F)	-15 to +50 (+5 to +122)			
Recommended oil		TOTAL DIEKAN 1640 or equivalents			
Operating speed		twin speed operation and automatic switching from a rapid advancing speed of the ram to a slower, more powerful crimping speed			
Safety		maximum pressure valve			
Rechargeable battery	V / Ah / Wh	18 / 2.0 / 36			
Type		CB1820L (Li-Ion)			
Weight	kg (lbs)	0,4 (0.9)			
Battery charger	type	ASC55-EU	ASC55-UK	ASC30-36-AUS/NZ	ASC30-36-USA/CA
Input	V / Hz	220 - 240 / 50 - 60			115 / 60
	W	85			
Acoustic noise ⁽¹⁾					
L _{pA}	dB (A)	67,7			
L _{pCPeak}	dB (C)	89,2			
L _{WA}	dB (A)	74,2			
Vibration ⁽²⁾	m/s ²	a _{hv} 0,724			

⁽¹⁾ Directive 2006/42/EC, annexe 1, point 1.7.4.2 letter u

L_{pA} = weighted continuous acoustic pressure level equivalent.

L_{pCPeak} = maximum value of the weighted acoustic displacement pressure at the work place.

L_{WA} = acoustic power level emitted by the machine.

⁽²⁾ Directive 2006/42/EC, annexe 1, point 2.2.1.1

Weighted root mean square in frequency of the acceleration the upper limbs are exposed to for each biodynamic reference axis. Tests carried out in compliance with the indications contained in EN ISO 5349-1/2 Standard, and under operating conditions much more severe than those normally found.

WARNING



*Do not use the tool for purposes other than those intended by CEMBRE.
The operator should concentrate on the work being performed and be careful to maintain a balanced working position.*



Before starting work on electrical equipment, please ensure that either there are no live parts in the immediate working area or that precautions are taken for working near live parts in accordance with EN50110-1.



Do not use this tool on or near live conductors without proper personal protective equipment. Failure to observe this warning could result in severe injury or death.



The tool is unsuitable for continuous use and should be allowed to cool down following uninterrupted, successive crimping operations. For example, having exhausted a fully charged battery in one session, delay battery replacement for a few minutes.



*Protect the tool from rain and moisture. Water will damage the tool and battery.
Electro-hydraulic tools should not be operated in pouring rain.*

2. INSTRUCTIONS FOR USE



***IMPORTANT:** In order to avoid damaging the tool, do not operate at maximum pressure, without dies inserted in the head.*



When introducing or changing dies, the battery must first be removed from the tool.

The part reference includes the following:

- ▶ Hydraulic crimping tool.
- ▶ Li-Ion rechargeable battery.
- ▶ Battery charger (model depends on the tool version).
- ▶ Shoulder strap.
- ▶ Plastic carrying case.
- ▶ USB cable (Ref. to section 4).

2.1) Preparation

The tool can be easily carried using either the main handle (6) or the shoulder strap attached to the two eyelets of the wrist strap (8) (Ref. to FIG. 6).

The tool can be held in one hand while positioning the conductor with the other.



Before starting any work, check the battery charge (Ref. to section 2.7) and recharge if necessary, following the instructions in the battery charger user manual.

- ▶ To replace the battery, remove it by pressing the release button (7) (Ref. to Fig. 1), then insert the new battery, sliding it into the guides until it locks.
- ▶ Select the appropriate die set for the connector.
- ▶ Open the latch (9) and release the upper die holder (10) (Ref. to Fig. 2).
- ▶ Insert one die into the upper die holder (10) until locked by the ball (12) and one die into the lower die support (11) until locked by the ball (12).

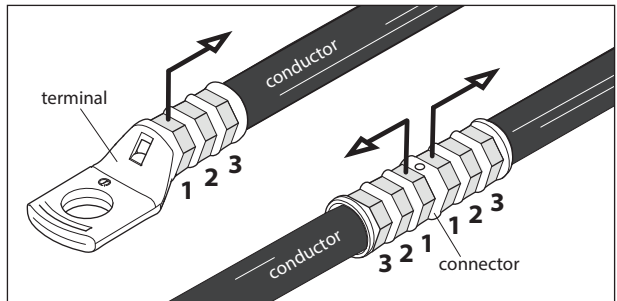
For indent crimping, the nest MA... must be inserted in to the upper die holder (10), and the indenter PA... must be inserted into the lower die support (11) (Ref. to Fig. 2).

- ▶ Close the head.
- ▶ Insert the conductor into the connector (Ref. to Fig. 3).
- ▶ Position the connector between the dies and ensure the correct location of the crimp (Ref. to Fig. 4).

NOTE: when more than one compression is required, proceed according to the sequence and direction indicated in the figure opposite.



Ensure that the latch and the upper die holder are fully secured, otherwise damage may occur during tool operation.



2.2) Die advancement

- ▶ Press operating button (3) (Ref. to Fig. 4) to activate the motor-pump and advance the lower die.
- ▶ To halt the advancement, release operating button (4) and the motor will cut out.



Make sure the dies are exactly positioned on the desired crimp point otherwise re-open dies following instructions as per section 2.4 and reposition the connector.

2.3) Compression

- ▶ By keeping the operating button (3) pressed, the motor continues to operate and the ram will gradually move forward until the two dies touch.
- ▶ The motor will stop automatically when the set pressure has been reached.



To perform a full compression, press and hold the operating button (3) until the motor stops automatically.

2.4) Release of dies

By operating the pressure release button (5) (Ref. to Fig. 4), the ram will retract and open the dies.

2.5) LED Worklights

Whilst the tool is in operation, the compression area is illuminated by four high luminosity LED Worklights that switch off automatically at the end of the cycle.

2.6) Head rotation

For ease of operation, the tool head can rotate through 180°, allowing the operator to work in the most comfortable position.



Do not attempt to rotate the head when the hydraulic circuit is pressurised.

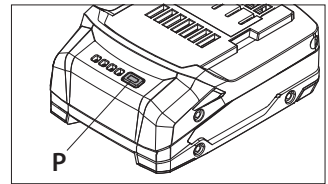
2.7) Battery status

- ▶ The battery is equipped with LED indicators that indicate the remaining battery life at any time by pressing the adjacent button (P):

4 LEDs illuminated: fully charged

2 LEDs illuminated: 50 % capacity

1 LED flashing: minimum charge, replace the battery



Illuminated worklights (2) (Ref. to Fig. 5) combined with an audible alarm when the operating button (3) is pressed, indicate that the battery voltage has dropped below a minimum safety threshold; under these conditions the tool will not start, and it is necessary to recharge or replace the battery.

The approximate time to fully recharge a battery is about 40 minutes.

2.8) Using the battery charger

Carefully follow the instructions in the battery charger user manual.

3. MAINTENANCE

The tool is robust, completely sealed, and requires very little daily maintenance. Compliance with the following points, should help to maintain its optimum performance:

3.1) Thorough cleaning

Dust, sand and dirt are a danger for any hydraulic device.

Every day, after use, the tool must be wiped with a clean cloth taking care to remove any residue, especially close to pivots and moveable parts.

Do not use hydrocarbons to clean the rubber parts.

3.2) Storage case

When not in use, the tool should be stored and transported in the plastic case supplied to prevent damage. The case, type VAL-P22, is suitable for storing the tool, the accessories, up to 9 die sets and pre-prepared compression connectors.

VAL-P22: Size 465x315x116 mm (18.3x12.4x4.6 inches).
Weight 1,5 kg (3.3 lbs).



3.3) Routine maintenance

When the tool reaches the predetermined number of hours worked, it will signal via an audible alarm that routine maintenance is recommended.



The tool will continue to work, however 15 sec. after use an alarm comprising 3 beeps combined with illumination of the worklights (2) will signal that its return to CEMBRE for service is recommended (see section 5).

4. CONNECTION TO COMPUTER (Smartool technology)

The memory card integrated in the tool records operating data for transfer via the USB cable supplied.

To view and manage this data, go to www.cembre.com and register in the dedicated area, then download the free CEMBRE software **CEM_SWBT01**.

Keeping the Firmware of the tool updated, via free of charge download from here, will optimise the tool's performance.



5. RETURN TO CEMBRE FOR OVERHAUL

In the case of a breakdown contact our Area Agent who will advise you on the problem and give you the necessary instructions on how to dispatch the tool to our nearest service Centre; if possible, attach a copy of the Test Certificate supplied by CEMBRE together with the tool or fill in and attach the form available in the "ASSISTANCE" section of the CEMBRE website.

1. CARACTERISTIQUES GENERALES

		B450ND-BV	B450ND-BVE	B450ND-BVT	B450ND-BVA
Domaine d'application		conçu pour le sertissage des connecteurs électriques jusqu'à 150 mm ² (300 MCM)			
Force nom. de sertissage	kN (US sh. ton)	50 (6)			
Pression min. de travail	bar (psi)	600 (8702)			
Dimensions	mm (inches)	364 x 126 x 79 (14.3 x 5.0 x 3.1)			
Poids avec batterie	kg (lbs)	2,6 (5.7)			
Moteur	V DC	18			
Température de fonctionnement	°C (°F)	-15 à +50 (+5 à +122)			
Huile recommandée		TOTAL DIEKAN 1640 ou équivalents			
Avance rapide		l'outil passe automatiquement de la vitesse rapide d'approche des matrices à la vitesse lente de sertissage			
Sécurité		valve de surpression			
Batterie rechargeable	V / Ah / Wh	18 / 2.0 / 72			
Type		CB1820L (LI-Ion)			
Poids	kg (lbs)	0,4 (0.9)			
Chargeur de batterie	type	ASC55-EU	ASC55-UK	ASC30-36-AUS/NZ	ASC30-36-USA/CA
Alimentation	V / Hz	220 - 240 / 50 - 60			115 / 60
	W	85			
Bruit aérien sonore ⁽¹⁾					
L _{pA}	dB (A)	67,7			
L _{pCPeak}	dB (C)	89,2			
L _{WA}	dB (A)	74,2			
Vibrations ⁽²⁾	m/s ²	a _{hv} 0,724			

⁽¹⁾ Directive 2006/42/CE, annexe 1, point 1.7.4.2, lettre u

L_{pA} = niveau de pression sonore continue équivalente pondérée A sur le poste de travail.

L_{pCPeak} = valeur de pression sonore instantanée pondérée C sur le poste de travail.

L_{WA} = niveau de puissance acoustique dégagée par la machine.

⁽²⁾ Directive 2006/42/CE, annexe 1, point 2.2.1.1

Valeur quadratique moyenne pondérée en fréquence de l'accélération à laquelle sont exposés les membres supérieurs pour chaque axe biodynamique de référence. Relevés réalisés suivant les indications de la Norme EN ISO 5349-1/2, dans des conditions de service largement représentatives des conditions d'emploi normales.

AVERTISSEMENT



Ne pas utiliser cet outil à des fins différentes que celles prévues par le constructeur. Restez bien attentif tout au long du travail, ne soyez pas distrait, ne perdez pas l'équilibre pendant l'utilisation.



Avant d'entreprendre des travaux sur des équipements électriques, veuillez vous assurer qu'aucun élément aux abords de la zone de travail n'est sous tension. Dans le cas contraire, veuillez prendre les précautions nécessaires pour opérer à proximité d'éléments sous tension, en conformité avec la norme EN50110-1.



Ne pas utiliser cet outil sur ou à côté de conducteurs sous tension, sans protection individuelle adéquate. La non observation de cette précaution peut provoquer des lésions graves ou mortelles.



L'outil n'est pas conçu pour une utilisation en continu ; après avoir effectué une quantité de sertissages consécutifs à partir d'une batterie complètement chargée, au moment du remplacement de la batterie, nous suggérons d'observer une période d'arrêt pour permettre le refroidissement de l'outil.



Protéger l'outil de la pluie et de l'humidité. L'eau pourrait endommager l'outil et la batterie, les outils hydroélectriques ne devraient pas être utilisés sous la pluie.

2. INSTRUCTIONS D'UTILISATION



IMPORTANT : *Pour éviter d'endommager l'outil, il est déconseillé de l'actionner à vide et à la pression maximale, sans avoir inséré les matrices dans la tête.*



Les opérations d'introduction ou de remplacement des matrices doivent être effectuées avec l'outil dépourvu de batterie.

L'ensemble comprend :

- ▶ Outil hydraulique de sertissage.
- ▶ Batterie rechargeable Li-Ion.
- ▶ Chargeur de batterie (différent en fonction de la version de l'outil).
- ▶ Bandoulière.
- ▶ Coffret de rangement.
- ▶ Câble USB (Voir § 4).

2.1) Mise en service

L'outil peut être facilement transporté en utilisant la poignée principale (6) ou la bandoulière fixée aux deux oeilletons de la dragonne (8) (Voir Fig. 6).

L'outil peut être tenu dans une main tout en positionnant le conducteur avec l'autre.



Avant de commencer toute opération, contrôler l'état de charge de la batterie (voir § 2.7) et, si nécessaire, la recharger en suivant les instructions contenues dans le manuel d'utilisation du chargeur de batteries.

- Pour remplacer la batterie, la retirer en appuyant sur le mécanisme de déblocage (7) (voir Fig. 1), puis introduire la nouvelle batterie en la faisant coulisser sur les guides jusqu'au blocage complet.
- Choisir le couple de matrices approprié pour le type de connexion à réaliser ; pour cela, consulter le catalogue.
- Ouvrir la tête de l'outil en écartant le crochet (9), libérant ainsi le porte matrice supérieur (10) qui s'écartera complètement (Voir Fig. 2).
- Insérer les matrices dans leur logement respectif dans le porte matrice supérieur (10) jusqu'à ce qu'il soit verrouillé par la bille (12) et dans le support de matrice inférieure (11) jusqu'à ce qu'il soit verrouillé par la bille (12).

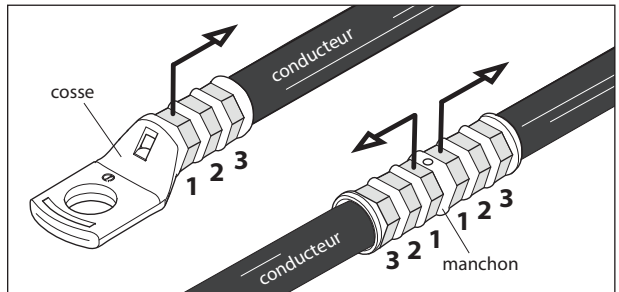
Il est à considérer que lors de sertissage par poinçonnage, le poinçon PA.. doit être placé dans le porte matrice inférieure (11) et la matrice MA... doit être positionnée dans le porte matrice supérieur (10) (Voir Fig. 2).

- Refermer la tête.
- Insérer le conducteur dans le connecteur (Voir Fig. 3).
- Positionner ce dernier entre les deux matrices en alignant la zone à sertir avec l'empreinte des matrices (Voir Fig. 4).

REMARQUE : s'il est nécessaire de procéder à plusieurs sertissages de cosses ou de manchons, suivre la séquence et la direction reportée sur l'illustration en espaçant les empreintes de façon uniforme.



Avant de poursuivre les opérations, vérifier que la tête soit parfaitement fermée.



2.2) Avance des matrices

- Appuyer sur la gâchette de commande (3) (Voir Fig. 4) pour mettre en marche le groupe moteur pompe ; les matrices commencent alors à se rapprocher du connecteur.
- La gâchette de commande (3) relâchée, le moteur et l'avance des matrices cessent immédiatement.



S'assurer que les matrices sont bien positionnées sur la zone à sertir, sinon desserrer les matrices en suivant les instructions du § 2.4 et repositionner le connecteur.

2.3) Sertissage

- En maintenant pressée la gâchette de commande (3), on maintient la rotation du moteur ; le piston avance progressivement jusqu'à ce que les matrices arrivent en butée l'une contre l'autre.
- L'outil s'arrêtera automatiquement dès qu'il aura atteint la pression de tarage.



Pour effectuer un bon sertissage, maintenir la gâchette de commande (3) pressée jusqu'à l'arrêt automatique du moteur.

2.4) Réouverture des matrices

En appuyant à fond sur la gâchette de déblocage pression (5) (Voir Fig. 4), on provoque le retour du piston et par conséquent l'ouverture des matrices.

2.5) Led

Lors de l'actionnement de l'outil, la zone de sertissage est éclairée au moyen de quatre LED haute luminosité qui s'éteignent automatiquement à la fin du cycle.

2.6) Rotation de la tête

La tête de l'outil pivote de 180° par rapport au corps, permettant à l'utilisateur de travailler dans la meilleure position.



Ne pas forcer la rotation de la tête, lorsque le circuit hydraulique est sous pression.

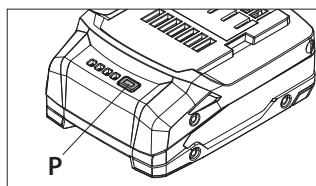
2.7) Autonomie de la batterie

► La batterie est équipée d'indicateurs à LED qui permettent de contrôler, à tout moment, son autonomie résiduelle en appuyant sur le bouton (P) :

4 led allumées : autonomie maximale

2 led allumées : autonomie à 50 %

1 led clignotante : autonomie minimale, remplacer la batterie.



L'éclairage des Led (2) associé à l'avertisseur sonore lorsqu'on appuie sur la gâchette de commande (3) (Voir Fig. 5) indique que la batterie est déchargée et que sa tension est descendue au-dessous du seuil minimal de sécurité ; dans cette situation, l'outil ne démarre pas, il est donc nécessaire de recharger ou de remplacer la batterie.

À titre indicatif, le délai de recharge complète de la batterie correspond à environ 40 min.

2.8) Utilisation du chargeur de batterie

Suivre attentivement les instructions indiquées sur le manuel.

3. ENTRETIEN

L'outil est robuste, complètement scellé et ne nécessite aucune préoccupation ou attention particulière. Les recommandations qui suivent sont néanmoins souhaitables pour assurer une longévité optimum :

3.1) Nettoyage élémentaire

Veiller à protéger l'outil de la poussière, du sable et de la boue qui sont un danger à tout système hydraulique. Chaque jour après utilisation, l'outil doit être nettoyé à l'aide d'un chiffon propre, tout particulièrement aux endroits de pièces mobiles.

Ne jamais utiliser d'hydrocarbures pour le nettoyage des parties en caoutchouc.

3.2) Rangement

Au repos, pour protéger l'outil des coups accidentels et de la poussière, il convient de le ranger dans le coffret. Ce coffret (type VAL-P22), adapté pour contenir l'outil, ses accessoires et 9 paires de matrices a comme dimensions : 465x315x116 mm (18.3x12.4x4.6 inches) et un poids de 1,5 kg (3.3 lbs).



3.3) Entretien de routine

Lorsqu'on atteint le nombre prédéterminé d'heures de travail, l'outil va signaler la nécessité d'effectuer l'entretien de routine.



Après 15 secondes de l'exécution du dernier cycle, la nécessité de procéder à l'entretien de routine est signalée par allumages intermittents répétés trois fois des LED (2) associé à l'avertisseur sonore. L'outil continue par ailleurs à travailler normalement ; mais il est recommandé de le renvoyer à CEMBRE pour une révision complète (voir § 5).

4. CONNEXION À L'ORDINATEUR

Le fichier de mémoire intégrée dans l'outil permet d'enregistrer les paramètres de fonctionnement et de pouvoir les transférer vers un ordinateur par l'intermédiaire du câble USB fourni. Pour visualiser et gérer les données mémorisées, le logiciel CEMBRE CEM_SWBT01 est disponible gratuitement après enregistrement dans le domaine réservé du site www.cembre.com. Dans ce domaine réservé, il sera alors possible de trouver les mises à jour éventuelles des firmwares permettant à vos propres outils une meilleure efficacité et d'améliorer leurs performances.



5. ENVOI EN REVISION A CEMBRE

En cas de dysfonctionnement de l'appareil, merci de vous adresser à notre Agent Régional qui vous conseillera et le cas échéant vous donnera les instructions nécessaires pour envoyer l'appareil à notre Centre de Service le plus proche. Dans ce cas, joindre une copie du Certificat d'Essai livré par CEMBRE avec l'appareil ou remplir et joindre le formulaire disponible dans la section "ASSISTANCE" du site web CEMBRE.

1. ALLGEMEINE EIGENSCHAFTEN

		B450ND-BV	B450ND-BVE	B450ND-BVT	B450ND-BVA
Anwendungsbereich		Geeignet zum Verpressen von Verbindern und Kabelschuhen bis zu einem Querschnitt von max. 150 mm ² (300 MCM)			
Nennpreßkraft	kN (US sh. ton)	50 (6)			
Minimaler Arbeitsdruck	bar (psi)	600 (8702)			
Abmessungen	mm (inches)	364 x 126 x 79 (14.3 x 5.0 x 3.1)			
Gewicht inkl. Akku	kg (lbs)	2,6 (5.7)			
Motor	V DC	18			
Betriebstemperatur	°C (°F)	-15 bis +50 (+5 bis +122)			
Empfohlenes Öl		TOTAL DIEKAN 1640 oder ähnliches			
Kolbenvorschub		Das Werkzeug ist mit einer Doppelkolbenhydraulik ausgestattet, die ein schnelles Zusammenfahren der Press-einsätze ermöglicht. Beim Beginn des Pressvorganges wird auf den langsameren Arbeitshub umgeschaltet			
Sicherheit:		Überdruckventil			
Wiederaufladbarer Akku	V / Ah / Wh	18 / 2.0 / 36			
Typ		CB1820L (Li-Ionen)			
Gewicht	kg (lbs)	0,4 (0.9)			
Akkuladegerät	Typ	ASC55-EU	ASC55-UK	ASC30-36-AUS/NZ	ASC30-36-USA/CA
Spannung	V / Hz	220 - 240 / 50 - 60			115 / 60
	W	85			
Lärmschutzbestimmung ⁽¹⁾					
L _{pA}	dB (A)	67,7			
L _{pCPeak}	dB (C)	89,2			
L _{WA}	dB (A)	74,2			
Vibrationen ⁽²⁾	m/s ²	a _{hv} 0,724			

⁽¹⁾ Richtlinie 2006/42/EG, Anhang 1, Nummer 1.7.4.2, Buchstabe u

L_{pA} = Stufe konstanter Emissionsschalldruckpegel entsprechend Gewichtung A am Arbeitsplatz.

L_{pCPeak} = maximaler Emissionsschalldruckpegel entsprechend Gewichtung C am Arbeitsplatz.

L_{WA} = Emissionsschalldruckpegel durch das Gerät

⁽²⁾ Richtlinie 2006/42/EG, Anhang 1, Nummer 2.2.1.1

Der durchschnittliche Schwingungsgesamtwert dem die oberen Körpergliedmaßen ausgesetzt sind, wurde technisch vergleichbar nach EN ISO 5349-1/2 an einer repräsentativen Maschine ermittelt und übersteigt nicht den vorgeschriebenen Wert.

HINWEISE



Verwenden Sie das Akkuwerkzeug ausschließlich für den vom Hersteller vorgesehenen Anwendungszweck.

Arbeiten Sie konzentriert und lassen Sie sich während des Einsatzes nicht ablenken. Nehmen Sie zur Arbeit eine sichere und standfeste Arbeitsposition ein!



Vor Beginn der Arbeiten an elektrischen Anlagen ist sicherzustellen, dass sich keine spannungsführenden Teile in unmittelbarer Nähe des Arbeitsbereiches befinden.

Ansonsten notwendige Vorsichtsmaßnahmen entsprechend der Norm EN 50110-1 vornehmen, um den Arbeitsbereich abzusichern.



Dieses Werkzeug nicht ohne ausreichende Schutzmaßnahmen an oder in der Nähe von stromführenden Leitungen verwenden! Eine Nichtbeachtung von Schutzmaßnahmen, kann zu Verletzungen oder zum Tode führen.



Die Akkuwerkzeuge sind nicht für einen Dauereinsatz geeignet. Wenn ein voll geladener Akku durch hintereinander ausgeführte Verpressungen ausgetauscht werden muss, empfehlen wir vor dem Akkuwechsel, das Werkzeug eine angemessene Zeit abkühlen zu lassen.



Das Werkzeug vor Regen und Feuchtigkeit schützen. Wasser könnte das Werkzeug und den Akku beschädigen. Elektrohydraulische Werkzeuge sollten nicht im Regen eingesetzt werden.

DEUTSCH

2. BEDIENUNGSHINWEISE



WICHTIG: Um Schäden an dem Werkzeug zu vermeiden, sollte es nie mit Maximaldruck, ohne Pressmaterial und ohne eingesetzte Presseinsätze betätigt werden.



Das Einsetzen und/oder der Wechsel der Presseinsätze, muss immer mit ausgebautem Akku erfolgen.

Zum Lieferumfang gehören folgende Teile:

- ▶ Hydraulisches Akkupresswerkzeug.
- ▶ Wiederaufladbare Li-Ion Akku.
- ▶ Ladegerät (entsprechend der Länderkonfiguration).
- ▶ Trageriemen.
- ▶ Kunststoffkoffer.
- ▶ USB-Kabel (siehe Punkt 4).

2.1) Vorbereitung

Das Werkzeug kann bequem getragen werden, entweder am Griff (6), oder indem der Trageriemen an den zwei Ringen des Handgürtes (8) angebracht wird (siehe Bild 6).

Das Werkzeug kann in einer Hand gehalten werden, während der Leiter mit der anderen Hand positioniert wird.

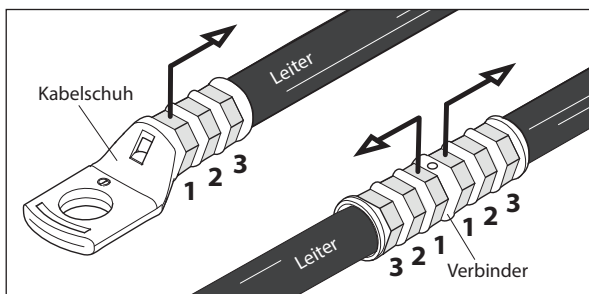


Überprüfen Sie vor jedem Arbeitsvorgang den Ladezustand der Akkus (siehe Pkt. 2.7). Um die Akkus aufzuladen, folgen Sie den Anweisungen des Akkuladegerätes in der Bedienungsanleitung.

- ▶ Drücken Sie für den Akkuaustausch auf die Entriegelung (7) (siehe Bild 1) und führen Sie den neuen Akku bis zum Einrasten ein.
 - ▶ Passendes Presseinsatz Paar auswählen.
 - ▶ Öffnen Sie den Kopf der Akkupresse am Haken (9) und der obere Presseinsatzhalter (10) kann weit geöffnet werden (siehe Bild 2).
 - ▶ Setzen Sie die Presseinsätze in die vorgesehene Halterung ein: den oberen Presseinsatz in den Presseinsatzhalter (10) bis die Kugel (12) einrastet, den unteren in den Presseinsatzhalter (11) bis die Kugel (12) einrastet.
- Im Fall einer Dornverpressung muss der Dorneinsatz PA... in den unteren Preßeinsatzhalter (11) eingefügt werden. Der Preßeinsatz MA... muß dementsprechend in den oberen Preßeinsatzhalter (10) montiert werden (siehe Bild 2).**
- ▶ Schließen Sie den Presskopf.
 - ▶ Den zu verpressenden Leiter in den Verbinder oder Kabelschuh einlegen (siehe Bild 3).
 - ▶ Positionieren Sie den Verbinder oder Kabelschuh an der vorgeschriebenen Position am Presseinsatz (siehe Bild 4).

ANMERKUNG: Beim Verpressen von Kabelschuhen oder Verbindern, gehen Sie bei mehreren erforderlichen Pressvorgängen, gemäß der in der Abbildung angegebenen Reihenfolge und Richtung vor.

Lassen Sie einen gleichmäßigen Abstand zwischen den verschiedenen Verpressungen.



Vor Inbetriebnahme des Werkzeuges muss der Kopf vollständig geschlossen sein, sonst kann es zu Beschädigungen kommen.

2.2) Positionierung

- ▶ Durch Drücken des Startknopfes (3) (siehe Bild 4) beginnen Motor und Pumpe zu arbeiten und die Presseinsätze nähern sich dem Verbinder oder Kabelschuh.
- ▶ Sobald der Startknopf (3) wieder losgelassen wird, halten Motor und Kolben sofort an.

⁵



Die Presseinsätze müssen in die gewünschte Position am Verbinder oder Kabelschuh positioniert werden. Sollte dies nicht der Fall sein, muss das Werkzeug entsprechend Pkt. 2.4 geöffnet werden und es kann neu positioniert werden.

2.3) Verpressung

- ▶ Wird der Startknopf (3) weiter gedrückt, fahren die Presseinsätze langsam aufeinander zu und die Verpressung wird durchgeführt.
- ▶ Das Werkzeug hält bei Erreichen des eingestellten Druckes automatisch an.



Für einen korrekten Pressvorgang, halten Sie den Startknopf bis zum automatischen Abschalten des Motors gedrückt.

2.4 Öffnen der Presseinsätze

Drücken Sie kräftig den Druckablassknopf (5) (siehe Bild 4). Dadurch fährt der Kolben zurück und die Presseinsätze geben den Kabelschuh / Verbinder frei.

2.5 LED

Während der Betätigung des Werkzeuges, wird der Pressbereich von vier LED-Leuchten mit hoher Leuchtkraft ausgeleuchtet, die sich am Zyklusende automatisch abschalten.

2.6 Drehbewegung des Kopfes

Das Werkzeug ist mit einem Kopf ausgerüstet, der um 180° drehbar ist und somit ein komfortables Arbeiten ermöglicht.



Der Kopf sollte keinesfalls in eine andere Position gedreht werden, während die Presseinsätze unter Druck stehen.

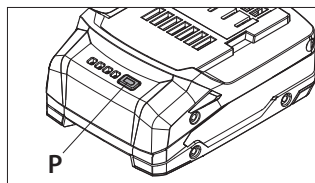
2.7 Akkuladung

► Die Akku ist mit LED-Anzeigen ausgestattet, die jederzeit über die verbleibende Akkulaufzeit Auskunft gibt, indem man auf die Taste (P) drückt:

4 LED eingeschaltet: Maximale Ladung

2 LED eingeschaltet: Ladung zu 50 %

1 LED blinkend: Minimale Ladung, Akku austauschen bzw. aufladen.



Wenn der Akku nicht mehr ausreichende Ladung hat, wird beim Betätigen des Startknopfes(3) über die LED (2) Leuchten zusammen mit einem akustischen Signal (siehe Bild 5) das Erreichen des Mindestsicherheitsniveau signalisiert. Unter diesen Bedingungen kann das Werkzeug nicht in Betrieb genommen werden. Laden Sie den Akku auf oder tauschen Sie ihn aus. Ein vollständiger Ladevorgang eines leeren Akkus dauert etwa 40 Minuten.

2.8 Verwendung des Ladegerätes

Die in der Bedienungsanleitung aufgeführten Hinweise sind zu beachten.

3. WARTUNG

Das Werkzeug ist robust und benötigt keine spezielle Pflege.

Zur Erhaltung der Garantieansprüche beachten Sie folgende Hinweise:

3.1 Pflege

Dieses hydraulische Werkzeug sollte vor starker Verschmutzung wie Staub, Sand oder Schmutz geschützt werden, da dies für ein hydraulisches System gefährlich ist. Nach jeder täglichen Anwendung sollte das Werkzeug mit einem Tuch von Schmutz und Staub gereinigt werden, besonders die beweglichen Teile. Verwenden Sie keine Kohlenwasserstoffe (z.B. Teilereiniger, Bremsenreiniger) zum Reinigen der Gummiteile.

3.2) Lagerung

Wird das Werkzeug nicht benötigt, sollte es im Kunststoffkoffer gelagert werden, um es so gegen Beschädigungen wie Stöße und Staub zu schützen.

Der Kunststoffkoffer Typ VAL-P22 hat folgende Abmessungen: 465x315x116 mm (18.3x12.4x4.6 inches) und ein Gewicht von 1,5 kg (3.3 lbs).

Er ist geeignet zum Lagern von Werkzeug, Zubehör, sowie 9 Presseinsatz Paaren.



3.3) Wartung

Sobald die vorgegebene Anzahl der maximalen Arbeitsstunden erreicht sind, signalisiert das Werkzeug die damit fällige Wartung.



15 Sekunden nach Ausführung des letzten Zyklus, wird eine bevorstehende Wartung, dreimal hintereinander durch ein unterbrechendes Aufblinker der LED's (2), zusammen mit einem akustischen Warnsignal angekündigt.

Das Werkzeug wird weiterhin normal arbeiten. Es wird das Einsenden des Werkzeuges an CEMBRE empfohlen, für eine komplette Überholung (siehe Pkt. 6).

4. ANSCHLUSS AN EINEN COMPUTER (Smartool technology)

Der im Werkzeug integrierte Speicher ermöglicht die Betriebsparameter zu speichern und mit dem mitgelieferten USB-Kabel auf einen Computer zu übertragen.

Um die Daten vom Werkzeug zu übertragen und zu verwalten, müssen Sie unter www.cembre.com die CEMBRE Software CEM_SWBT01 nach einer Registrierung downloaden.

Hier finden Sie auch mögliche Firmware Updates für die Platine des Werkzeuges, um eine bestmögliche Leistung und Effizienz des Werkzeuges zu ermöglichen.



5. EINSENDUNG AN CEMBRE ZUR ÜBERPRÜFUNG

Sollten an dem Gerät Fehler auftreten, wenden Sie sich bitte an unsere Gebietsvertretung, die Sie gerne beraten und Ihnen alle nötigen Informationen zum Einsenden des Gerätes an unseren Hauptsitz geben wird. Wenn vorhanden, legen Sie dem Gerät bitte eine Kopie des von CEMBRE mitgelieferten Zertifikates bei oder füllen das, unter dem Bereich "SUPPORT" der CEMBRE Website, verfügbare Formular aus und fügen es bei.

1. CARACTERÍSTICAS GENERALES

		B450ND-BV	B450ND-BVE	B450ND-BVT	B450ND-BVA
Campo de aplicación:		para la instalación de conectores eléctricos por compresión para conductores en general hasta 150 mm ² (300 MCM) max			
Fuerza nomin. de compresión	kN (US sh. ton)	50 (6)			
Presión mínima de trabajo	bar (psi)	600 (8702)			
Dimensiones	mm (inches)	364 x 126 x 79 (14.3 x 5.0 x 3.1)			
Peso con batería	kg (lbs)	2,6 (5.7)			
Motor	V DC	18			
Temperatura de funcionamiento	°C (°F)	-15 a +50 (+5 a +122)			
Aceite recomendado		TOTAL DIEKAN 1640 ó equivalentes			
Velocidad de avance		una rápida de aproximación de las matrices al conector y otra más lenta de compresión El paso de una a otra velocidad es automático			
Seguridad		válvula de sobrepresión			
Batería recargable	V / Ah / Wh	18 / 2.0 / 36			
Tipo		CB1820L (Li-Ion)			
Peso	kg (lbs)	0,4 (0.9)			
Cargador de batería	tipo	ASC55-EU	ASC55-UK	ASC30-36-AUS/NZ	ASC30-36-USA/CA
Alimentación	V / Hz	220 - 240 / 50 - 60			115 / 60
	W	85			
Ruido aéreo ⁽¹⁾					
L _{pA}	dB (A)	67,7			
L _{pCPeak}	dB (C)	89,2			
L _{WA}	dB (A)	74,2			
Vibraciones ⁽²⁾	m/s ²	a _{hw} 0,724			

⁽¹⁾ Directiva Europea 2006/42/CE, anexo 1, punto 1.7.4.2, letra u

L_{pA} = nivel de presión acústica continua equivalente ponderado A en el puesto de trabajo.

L_{pCPeak} = valor máximo de la presión acústica instantánea ponderada C en el puesto de trabajo.

L_{WA} = nivel de potencia acústica emitida por la máquina.

⁽²⁾ Directiva Europea 2006/42/CE, anexo 1, punto 2.2.1.1

Valor cuadrático medio ponderado en frecuencia, de la aceleración a la que están expuestos los miembros superiores para cada eje biodinámico de referencia. Medidas realizadas según las indicaciones de la Norma EN ISO 5349-1/2, en condiciones de utilización ampliamente representativas respecto a las que se encuentran normalmente.

ADVERTENCIAS



No utilice la herramienta para fines diferentes de los previstos por el fabricante. Prestar atención en el trabajo, no distraerse y no perder el equilibrio durante la utilización.



Antes de empezar trabajos sobre elementos eléctricos, cerciorarse de que no hay partes en tensión en las proximidades de la zona de trabajo; en caso contrario adoptar las precauciones necesarias para trabajar cerca de elementos en tensión en conformidad con la normativa EN50110 -1.



No usar esta herramienta sobre o cerca de conductores en tensión, sin sistemas de protección individual adecuada. La no observación de esta medida podría causar lesiones graves o mortales.



La herramienta no esta preparada para un empleo continuo; ejecutado el número de operaciones máximo permitido por una batería, a la hora de cambiarla aconsejamos un oportuno período de pausa para permitir el enfriamiento de la herramienta.



Proteger la herramienta de la lluvia y la humedad. El agua podría dañar la herramienta y la batería. Las herramientas electrohidráulicas no deberían funcionar bajo la lluvia.

2. INSTRUCCIONES DE USO



IMPORTANTE: Para evitar dañar la herramienta, se recomienda no operar en vacío a presión máxima, sin matrices insertadas en el cabezal.



Las operaciones de inserción o sustitución de las matrices deben ser efectuadas con la herramienta sin batería.

La referencia identifica el conjunto formado por:

- ▶ Herramienta hidráulica de compresión.
- ▶ Batería recargable Li-Ion.
- ▶ Cargador de batería (diferente según el modelo de la herramienta).
- ▶ Correa de transporte.
- ▶ Caja de plástico para almacenaje.
- ▶ Cable USB (Ref. al § 4).

2.1) Preparación

La herramienta puede transportarse fácilmente utilizando la manija principal (6) o la correa para el hombro unida a los dos ojales de la correa para la muñeca (8) (Ref. a Fig. 6).

La herramienta se puede sostener con una mano mientras se coloca el conductor con la otra.



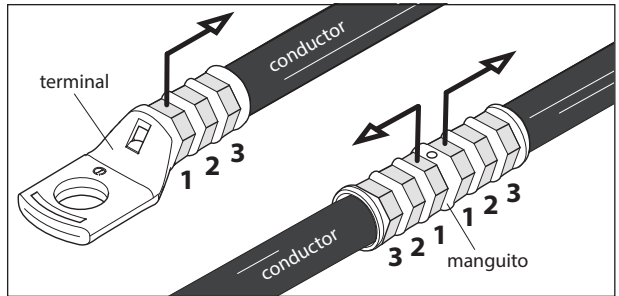
Antes de iniciar cualquier trabajo, compruebe el estado de carga de las baterías (Ref. al § 2.7). Si es necesario, recárguelas siguiendo las instrucciones del manual de uso del cargador.

- ▶ Para sustituir la batería, retírela pulsando el desbloqueo (7) (Ref. a Fig. 1) y luego inserte la nueva batería deslizándola por las guías hasta su tope.
 - ▶ Seleccione la matriz adecuada para la conexión a efectuar.
 - ▶ Abrir la cabeza de la herramienta moviendo hacia el exterior el gancho (9) hasta que se suelte el soporte de matriz (10) (Ref. a Fig. 2).
 - ▶ Insertar las matrices en sus respectivos asientos: una en el soporte de matriz (10) hasta que se bloquee con la bola (12); la otra en el soporte empuja-matriz (11) hasta que se bloquee con la bola (12).
- Tener presente, en el caso de compresión por punzonado que el punzón PA... debe estar montado en el soporte empuja-matrices (11) y la matriz MA... debe estar montada en el soporte de matriz (10)** (Ref. a Fig. 2).
- ▶ Volver a cerrar la cabeza.
 - ▶ Introduzca el conductor en el conector (Ref. a Fig. 3).
 - ▶ Coloque este último entre las dos matrices, alineando la zona a comprimir con la marca de las matrices (Ref. a Fig. 4).

NOTA: Para la compresión de terminales o manguitos, cuando se solicite más de una compresión, proceda de acuerdo con la secuencia y en la dirección indicada en la figura.



Antes de proceder con las operaciones siguientes, comprobar que la cabeza está perfectamente cerrada.



2.2) Aproximación de las matrices

- ▶ Apretando el botón (3) de accionamiento (Ref. a Fig. 4) se pone en marcha el grupo motor-bomba y las matrices empiezan a acercarse al conector.
- ▶ Soltando el botón (3) se detienen inmediatamente tanto el motor como el movimiento de las matrices.



Asegúrese de que las matrices se encuentran exactamente en correspondencia con la zona a comprimir; en caso contrario, vuélvala a abrir, siguiendo las instrucciones del punto 2.4 y vuelva a colocar el conector.

2.3) Compresión

- ▶ Manteniendo apretado el botón (3) de accionamiento, el motor continúa girando: el pistón avanzará progresivamente hasta llevar las matrices a chocarse entre ellas.
- ▶ La herramienta se detendrá automáticamente cuando llegue a la presión de ajuste.



Para efectuar una compresión adecuada, mantenga presionado el botón de accionamiento (3) hasta el apagado automático del motor.

2.4) Desbloqueo de las matrices

Apretando a fondo el botón desbloqueo presión (5) (Ref. a Fig. 4) se obtendrá el retorno del pistón con la consiguiente apertura de las matrices.

2.5) Led

Durante el accionamiento de la herramienta, la zona de compresión está iluminada por cuatro led de alta luminosidad que se apagan automáticamente al final del ciclo.

2.6) Rotación de la cabeza

La cabeza de la herramienta puede rotar 180° respecto al cuerpo, permitiendo al operario realizar el trabajo en la posición más adecuada.



No fuerce la cabeza, intentando rotarla, mientras el circuito hidráulico esté presurizado.

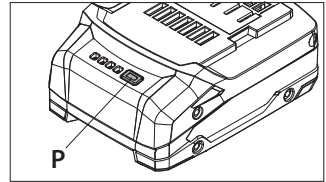
2.7) Autonomía de la batería

► La batería está provista de indicadores de led que permiten saber la autonomía restante en cualquier momento pulsando el botón (P):

4 led encendidos: autonomía máxima

2 led encendidos: autonomía al 50 %

1 led parpadeante: autonomía mínima, reemplazar la batería.



La iluminación de los Led (2) asociada a una señal acústica cuando se presiona el botón de accionamiento (3) (Ref. a Fig. 5) indica que la batería está descargada y que su tensión está por debajo de un punto mínimo de seguridad; en estas condiciones la herramienta no se inicia, proceda a la recarga o a la sustitución de la batería.

El tiempo aproximado para recargar completamente una batería descargada es de 40 min.

2.8) Utilización del cargador de batería

Seguir atentamente las instrucciones detalladas en el manual correspondiente.

3. MANTENIMIENTO

Esta herramienta es robusta, completamente precintada y no requiere cuidados especiales.

Para obtener un funcionamiento correcto, bastará tener algunas precauciones sencillas:

3.1) Limpieza adecuada

Tenga presente que el polvo, la arena y la suciedad en general, representan un peligro para toda herramienta hidráulica. Tras cada día de uso, se debe limpiar la herramienta con un trapo limpio, teniendo cuidado de eliminar la suciedad depositada, especialmente junto a las partes móviles.

No use hidrocarburos para la limpieza de las partes de caucho.

3.2) Almacenamiento

Para proteger la herramienta de golpes accidentales y del polvo cuando no se va a utilizar, es conveniente guardarla cerrada en su caja de plástico de cierre hermético.

Dicho estuche tipo VAL-P22 de dimensiones 465x315x116 mm (18.3x12.4x4.6 pulgadas) y peso 1,5 kg (3.3 lbs), es apropiado para almacenar la herramienta, los accesorios, y además hasta 9 juegos entre matrices y pre-redondeadores.



3.3) Mantenimiento ordinario

Alcanzado el número predeterminado de horas de trabajo, la herramienta señalará la necesidad de realizar el mantenimiento ordinario.



Después de 15 seg. de la ejecución del último ciclo, la necesidad de hacer el mantenimiento ordinario se señala con la iluminación intermitente repetida tres veces de los LED (2) y por un aviso acústico al mismo tiempo.

La herramienta continuará trabajando normalmente, se recomienda enviar a CEMBRE para una revisión completa (ver § 5).

4. CONEXIÓN AL ORDENADOR (Smartool technology)

La tarjeta de memoria de la herramienta permite grabar los parámetros de funcionamiento y mediante el cable USB suministrado, pasarlos a un ordenador. Para visualizar y gestionar los datos en la tarjeta es necesario utilizar el software CEMBRE CEM_SWBT01, que se encuentra de forma gratuita en la área reservada de la página web www.cembre.com, después la inscripción. En la misma área se pueden encontrar también las actualizaciones del firmware de la tarjeta electrónica, para garantizar el mejor rendimiento de la herramienta obteniendo la máxima eficiencia.



5. DEVOLUCION A CEMBRE PARA REVISIONES

En caso de fallo de la herramienta, contactar con nuestro Agente de Zona quien les aconsejará y eventualmente les facilitará las instrucciones necesarias para remitir la herramienta a nuestro centro de servicio más cercano. En tal caso, adjuntar a ser posible una copia del Certificado de Ensayo entregado en su día por CEMBRE con la herramienta o completar y adjuntar el formulario disponible en la sección "ASISTENCIA" del sitio web CEMBRE.

1. CARATTERISTICHE GENERALI

		B450ND-BV	B450ND-BVE	B450ND-BVT	B450ND-BVA
Campo di applicazione		adatto all'installazione di connettori elettrici a compressione per conduttori in genere fino a 150 mm ² (300 MCM) max			
Forza nom. di compressione	kN (US sh. ton)	54,5 (6)			
Pressione min. di esercizio	bar (psi)	600 (8702)			
Dimensioni	mm (inches)	364 x 126 x 79 (14.3 x 5.0 x 3.1)			
Peso con batteria	kg (lbs)	2,6 (5.7)			
Motore	V DC	18			
Temperatura di utilizzo	°C (°F)	-15 a +50 (+5 a +122)			
Olio consigliato		TOTAL DIEKAN 1640 o equivalenti			
Velocità di avanzamento		una rapida di avvicinamento delle matrici al connettore ed una più lenta di compressione La commutazione da una all'altra é automatica			
Sicurezza		valvola di massima pressione			
Batteria ricaricabile	V / Ah / Wh	18 / 2.0 / 36			
Tipo		CB1820L (Li-Ion)			
Peso	kg (lbs)	0,4 (0.9)			
Caricabatteria	tipo	ASC55-EU	ASC55-UK	ASC30-36-AUS/NZ	ASC30-36-USA/CA
Alimentazione	V / Hz	220 - 240 / 50 - 60			115 / 60
	W	85			
Rumore aereo ⁽¹⁾					
L _{pA}	dB (A)	67,7			
L _{pCPeak}	dB (C)	89,2			
L _{WA}	dB (A)	74,2			
Vibrazioni ⁽²⁾	m/s ²	a _{hv} 0,724			

⁽¹⁾ Direttiva Europea 2006/42/CE, allegato 1, punto 1.7.4.2, lettera u

L_{pA} = livello di pressione acustica continuo equivalente ponderato A nel posto di lavoro.

L_{pCPeak} = valore massimo della pressione acustica istantanea ponderata C nel posto di lavoro.

L_{WA} = livello di potenza acustica emessa dalla macchina.

⁽²⁾ Direttiva Europea 2006/42/CE, allegato 1, punto 2.2.1.1

Valore quadratico medio ponderato, in frequenza, dell'accelerazione cui sono esposte le membra superiori, per ciascuno degli assi biodinamici di riferimento derivante da rilievi condotti secondo le indicazioni della Norma EN ISO 5349-1/2, in condizioni di utilizzo ampiamente rappresentative rispetto a quelle normalmente riscontrabili.

AVVERTENZE



Non impiegare l'utensile per scopi diversi da quelli previsti dal costruttore. Prestare attenzione al lavoro, non distrarsi e non sbilanciarsi durante l'utilizzo.



Prima di iniziare lavori su equipaggiamenti elettrici, assicurarsi che non vi siano parti in tensione nelle immediate vicinanze della zona di lavoro; in caso contrario adottare le precauzioni necessarie per operare vicino a parti in tensione in conformità alla norma EN50110-1.



Non usare questo utensile su o vicino a conduttori in tensione, senza sistemi di protezione individuale adeguati. L'inosservanza di questa precauzione potrebbe causare lesioni gravi o mortali.



L'utensile non è adatto ad un utilizzo continuo; dopo aver eseguito il numero di operazioni consecutive consentite da una batteria completamente carica, in occasione del cambio batteria consigliamo un opportuno periodo di pausa per permettere il raffreddamento dell'utensile.



Proteggere l'utensile dalla pioggia e dall'umidità, l'acqua potrebbe danneggiare l'utensile e la batteria. Gli utensili elettro-oleodinamici non dovrebbero essere usati sotto la pioggia.

2. ISTRUZIONI PER L'USO



IMPORTANTE: *per evitare danni all'utensile si consiglia di non azionarlo a vuoto alla massima pressione, senza matrici inserite nella testa.*



Le operazioni di inserimento o di sostituzione delle matrici devono essere effettuate con l'utensile privo di batteria.

La fornitura comprende:

- ▶ Utensile oleodinamico da compressione.
- ▶ Batteria ricaricabile Li-Ion.
- ▶ Caricabatterie (differente in base alla versione dell'utensile).
- ▶ Tracolla.
- ▶ Valigetta di contenimento.
- ▶ Cavo USB (Rif. al § 4).

2.1 Preparazione

L'utensile può essere facilmente trasportato usando la maniglia principale (6) o la tracolla attaccata ai due occhielli del cinturino da polso (8) (Rif. a Fig. 6).

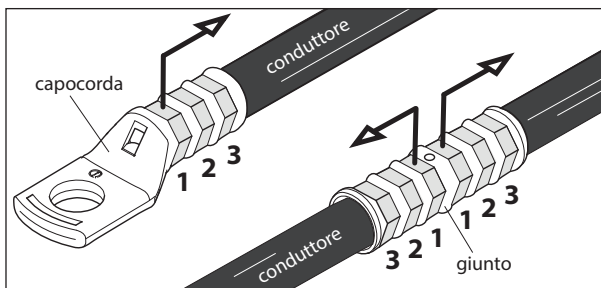
L'utensile può essere tenuto in una mano mentre si posiziona il conduttore con l'altra.



Prima di iniziare qualsiasi lavoro, verificare lo stato di carica delle batterie (Rif. al § 2.7) se necessario ricaricarle seguendo le istruzioni riportate nel manuale d'uso del caricabatterie.

- ▶ Per sostituire la batteria sfilarla premendo lo sblocco (7) (Rif. a Fig. 1), quindi inserire la nuova facendola scorrere nelle guide, fino al suo blocco.
- ▶ Scegliere la coppia di matrici adatta al tipo di connettore da comprimere consultando il relativo catalogo.
- ▶ Aprire la testa dell'utensile spostando verso l'esterno il gancio (9) sino a provocare lo sblocco del supporto matrice (10) (Rif. a Fig. 2).
- ▶ Inserire le matrici nelle rispettive sedi: una nel supporto matrice (10) sino al suo blocco tramite la sfera (12), l'altra nel supporto spingi matrici (11) sino al suo blocco tramite la sfera (12).
Tenere presente che, nel caso di compressione mediante punzonatura, il punzone PA... deve essere montato nel supporto spingi matrice (11) e la matrice MA... deve essere montata nel supporto matrice (10) (Rif. a Fig 2).
- ▶ Richiudere la testa.
- ▶ Inserire a fondo il conduttore nel connettore (Rif. a Fig. 3).
- ▶ Posizionare quest'ultimo fra le due matrici allineando la zona da comprimere con l'impronta delle matrici stesse (Rif. a Fig. 4).

NOTA: per la compressione di capi-corda o giunti, ove fosse richiesta più di una compressione, procedere secondo la sequenza e nella direzione indicata in figura, distanziando uniformemente le varie compressioni.



Prima di procedere con le successive operazioni, assicurarsi della perfetta chiusura della testa: una chiusura parziale potrebbe causare danni alla testa stessa.

Prima di procedere con le successive operazioni, assicurarsi della perfetta chiusura della testa: una chiusura parziale potrebbe causare danni alla testa stessa.

2.2) Accostamento delle matrici

- ▶ Premere il pulsante di azionamento (3) (Rif. a Fig. 4) per avviare il gruppo motore-pompa, inizierà l'avvicinamento delle matrici al connettore.
- ▶ Per ottenere l'immediato arresto sia del motore che del movimento delle matrici rilasciare il pulsante di azionamento.



Assicurarsi che le matrici si trovino esattamente in corrispondenza con la zona da comprimere; in caso contrario riaprirle seguendo le istruzioni al § 2.4 e riposizionare il connettore.

2.3) Compressione

- ▶ Mantenendo premuto il pulsante di azionamento (3) il pistone avanzerà progressivamente fino a portare le matrici in battuta tra loro.
- ▶ L'utensile si arresterà automaticamente al raggiungimento della pressione di taratura.



Per effettuare una corretta compressione mantenere premuto il pulsante di azionamento (3) fino allo spegnimento automatico del motore.

2.4) Sblocco delle matrici

Premendo il pulsante di sblocco pressione (5) (Rif. a Fig. 4) si otterrà il ritorno del pistone con conseguente apertura delle matrici.

2.5) Led

Durante l'azionamento dell'utensile, la zona di compressione è illuminata da quattro led ad alta luminosità che si spengono automaticamente a fine ciclo.

2.6) Rotazione della testa

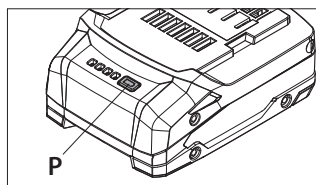
La testa dell'utensile può ruotare di 180° rispetto al corpo, permettendo così all'operatore di eseguire il lavoro nella posizione più agevole.



Non ruotare la testa forzandola quando l'utensile è in pressione.

2.7) Autonomia della batteria

- La batteria è provvista di indicatori a led che consentono di conoscerne l'autonomia residua in qualsiasi momento, premendo il pulsante (P):
 - 4 led accesi: massima autonomia
 - 2 led accesi: autonomia al 50 %
 - 1 led lampeggiante: minima autonomia, sostituire la batteria.



Alla pressione del pulsante di azionamento (3), l'accensione dei led (2) unitamente ad un segnale acustico (Rif. a Fig. 5), indicano che la batteria è scarica, la sua tensione è scesa sotto una soglia minima di sicurezza; in queste condizioni l'utensile non si avvia, procedere alla ricarica della batteria o sostituirla con una carica.

Indicativamente il tempo per ricaricare completamente una batteria scarica è di circa 40 min.

2.8) Utilizzo del caricabatterie

Seguire attentamente le istruzioni dettagliate sul relativo manuale d'uso.

3. MANUTENZIONE

L'utensile è robusto, completamente sigillato e non richiede attenzioni particolari per ottenere un corretto funzionamento basterà osservare alcune semplici precauzioni:

3.1) Accurata pulizia

Tenere presente che la polvere, la sabbia e lo sporco rappresentano un pericolo per ogni apparecchiatura oleodinamica.

Dopo ogni giorno d'uso si deve ripulire l'utensile con uno straccio pulito, avendo cura di eliminare lo sporco depositatosi su di esso, specialmente vicino alle parti mobili.

Non usare idrocarburi per la pulizia delle parti in gomma.

3.2) Custodia

Per proteggere l'utensile da urti accidentali e dalla polvere, quando non viene utilizzato, è bene custodirlo nell'apposita valigetta in materiale plastico accuratamente chiusa.

La valigetta (tipo VAL-P22) è adatta al contenimento dell'utensile, degli accessori e fino a 9 coppie tra matrici e prearrotondatori; ha dimensioni 465x315x116 mm (18.3x12.4x4.6 inches) e pesa 1,5 kg (3.3 lbs).



3.3) Manutenzione ordinaria

Raggiunto il numero di ore di lavoro prestabilite, l'utensile segnalerà la necessità di effettuare la manutenzione ordinaria.



Dopo 15 sec. dall'esecuzione dell'ultimo ciclo, la necessità di effettuare la manutenzione ordinaria viene segnalata dall'accensione intermittente ripetuta tre volte dei led (2) e da un contemporaneo avviso acustico. L'utensile continuerà a funzionare normalmente, se ne consiglia l'invio a CEMBRE per una revisione completa (Rif. al § 5).

4. COLLEGAMENTO AL COMPUTER (Smartool technology)

La scheda di memoria integrata nell'utensile permette di registrare i parametri relativi al funzionamento dell'utensile e di poterli trasferire successivamente ad un computer con il cavo USB fornito in dotazione. Per visionare e gestire i dati della scheda, è necessario il software CEMBRE **CEM_SWBT01** disponibile gratuitamente nell'area dedicata del sito www.cembre.com previa registrazione. In detta area si possono trovare anche eventuali aggiornamenti firmware della scheda elettronica per ottenere dal proprio utensile la massima efficienza, garantendone le migliori prestazioni.



5. RESA ALLA CEMBRE PER REVISIONE

In caso di guasto contattare il nostro Agente di Zona il quale vi consiglierà in merito e fornirà le istruzioni necessarie per l'invio dell'utensile alla nostra Sede; se possibile, allegare copia del Certificato di Collaudo a suo tempo fornito dalla CEMBRE con l'utensile oppure, compilare ed allegare il modulo disponibile nella sezione "ASSISTENZA" del sito web CEMBRE.

- Following information applies in member states of the European Union:
- Les informations suivantes sont destinées aux pays membres de l'Union Européenne:
- Die folgenden Hinweise gelten für Mitglieder der Europäischen Union:
- Las siguientes informaciones conciernen a los estados miembros de la Unión Europea:
- Le seguenti informazioni riguardano gli stati membri dell'Unione Europea:



USER INFORMATION in accordance with "Directives 2011/65/EU and 2012/19/EU.

The 'Not in the bin' symbol above when shown on equipment or packaging means that the equipment must, at the end of its life, be disposed of separately from other waste.

The separate waste collection of such equipment is organised and managed by the manufacturer.

Users wishing to dispose of such equipment must contact the manufacturer and follow the prescribed guidelines for its separate collection. Appropriate waste separation, collection, environmentally compatible treatment and disposal is intended to reduce harmful environmental effects and promote the reuse and recycling of materials contained in the equipment. Unlawful disposal of such equipment will be subject to the application of administrative sanctions provided by current legislation.

INFORMATION POUR LES UTILISATEURS aux termes des "Directives 2011/65/EU et 2012/19/EU.

Le symbole "poubelle barrée" apposé sur l'appareil ou sur son emballage indique que le produit, à la fin de sa vie utile, doit être recueilli séparément des autres déchets.

La collecte sélective du présent appareil en fin de vie est organisée et gérée par le producteur. L'utilisateur qui voudra se défaire du présent appareil devra par conséquent contacter le producteur et suivre le système que celui-ci a adopté pour consentir la collecte séparée de l'appareil en fin de vie. La collecte sélective adéquate pour l'envoi successif de l'appareil destiné au recyclage, au traitement et à l'élimination compatible avec l'environnement contribue à éviter les effets négatifs possibles sur l'environnement et sur la santé et favorise la réutilisation ou le recyclage des matériaux dont l'appareil est composé. L'élimination abusive du produit par le détenteur comporte l'application des sanctions administratives prévues par les lois en vigueur.

INFORMATION FÜR DEN BENUTZER gemäß der "Richtlinien 2011/65/EU und 2012/19/EU.

Das durchkreuzte Zeichen des Mülleimers, das auf dem Gerät oder seiner Verpackung angebracht ist, zeigt an, dass das Produkt am Ende seiner Lebenszeit von der allgemeinen Abfallentsorgung getrennt werden muss. Die getrennte Sammlung des vorliegenden, zu entsorgenden Gerätes, wird vom Hersteller organisiert und verwaltet. Der Eigentümer, der das Gerät zu entsorgen wünscht, muss sich daher mit dem Hersteller in Verbindung setzen und die von ihm ausgewählte Methode, für die getrennte Sammlung des zu entsorgenden Gerätes, befolgen.

Eine angemessene getrennte Sammlung zur Vorbereitung des Altgerätes für Recycling, Aufbereitung und für eine umweltfreundliche Entsorgung, trägt dazu bei, mögliche negative Auswirkungen auf die Umwelt und auf den Gesundheitszustand zu vermeiden, und begünstigt die Wiederverwertung und das Recycling der Materialien des Gerätes. Bei widerrechtlicher Entsorgung des Produktes durch den Benutzer, werden die vom Gesetz vorgesehene Verwaltungsanktionen angewandt.

INFORME PARA LOS USUARIOS en los términos de las Directivas 2011/65/EU y 2012/19/EU.

El símbolo del contenedor de basura cruzado por un aspa que aparece en el equipo o sobre su embalaje indica que, al final de su ciclo de vida útil, el producto debe ser eliminado independientemente de otros desechos. La recogida selectiva del presente equipo, llegado al final de su ciclo de vida, es organizada y manejada por el fabricante. El usuario que desee deshacerse del presente equipo deberá, por lo tanto, contactar con el fabricante y seguir el sistema adoptado por el mismo para permitir la recogida por separado del equipo que ha concluido su ciclo de vida. La adecuada recogida selectiva, para el sucesivo envío del equipo dado de baja al reciclaje, al tratamiento y al saneamiento ambiental compatible, contribuye a evitar posibles efectos negativos sobre el medio ambiente y sobre la salud favoreciendo el reemplazo y el reciclaje de los materiales que componen el equipo. La eliminación abusiva del equipo por parte del propietario implica la aplicación de las sanciones administrativas prevista por la legislación vigente.

INFORMAZIONE AGLI UTENTI ai sensi delle Direttive Europee 2011/65/EU e 2012/19/EU.

Il simbolo del cassonetto barrato riportato sull'apparecchiatura o sulla sua confezione indica che il prodotto, alla fine della sua vita utile, deve essere raccolto separatamente dagli altri rifiuti.

La raccolta differenziata della presente apparecchiatura giunta a fine vita è organizzata e gestita dal produttore. L'utente che vorrà disfarsi della presente apparecchiatura dovrà quindi contattare il produttore e seguire il sistema che questo ha adottato per consentire la raccolta separata dell'apparecchiatura giunta a fine vita. L'adeguata raccolta differenziata per l'avvio successivo dell'apparecchiatura dismessa al riciclaggio, al trattamento ed allo smaltimento ambientalmente compatibile contribuisce ad evitare possibili effetti negativi sull'ambiente e sulla salute e favorisce il reimpiego e/o il riciclo dei materiali di cui è composta l'apparecchiatura. Lo smaltimento abusivo del prodotto da parte del detentore comporta l'applicazione delle sanzioni amministrative previste.



**DECLARATION OF CONFORMITY -
DECLARATION DE CONFORMITE - KONFORMITÄTSERKLÄRUNG -
DECLARACIÓN DE CONFORMIDAD - DICHIARAZIONE DI CONFORMITÀ**

We Nous Wir Nos Noi: **CEMBRE S.p.A. Via Serenissima, 9 – 25135 Brescia (Italy)**

Declare under our sole responsibility that the product - *Déclarons sous notre seule responsabilité que le produit*
- Erklären in alleiniger Verantwortung dass das Produkt - *Declaramos bajo nuestra responsabilidad que el producto*
- Dichiariamo sotto nostra unica responsabilità che il prodotto:

B450ND-BV B450ND-BVA B450ND-BVE B450ND-BVT

To which this declaration relates is in conformity with the following standard(s) or other normative document(s)
Auquel cette déclaration se réfère est conforme à la (aux) norme(s) ou autre(s) document(s) normatif(s) -
auf dass sich diese Erklärung bezieht, mit der/den folgenden Norm(en) oder dem/den normativen Dokument(e)
über einstimmt - *Al que se refiere esta declaración, cumple la(s) norma(s) u otro(s) documento(s) normativo(s) -*
Al quale si riferisce questa dichiarazione è conforme alla(e) norma(e) o altro(i) documento(i) normativo(i):

EN ISO 12100 EN ISO 3744 EN ISO 11202 EN ISO 5349-1 EN ISO 5349-2 EN55014-1/A11 EN 55014-2

Following the provisions of EU directive(s) - *Conformément aux dispositions de(s) directive(s) EU -*
Gemäß den Bestimmungen der EU Richtlinien - *De acuerdo con las disposiciones de la(s) directiva(s) EU*
Conformemente alle disposizioni della(e) direttiva(e) EU:

2006/42/EC 2011/65/EU 2014/30/EU

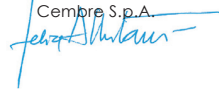
Person authorised to compile the technical file - *Personne autorisée à constituer le dossier technique -*
Person die bevollmächtigt ist, die technischen Unterlagen zusammenzustellen -
Persona facultada para elaborar el expediente técnico - Persona autorizzata a costituire il file tecnico:

Gianluca Cama via Serenissima, 9 – 25135 Brescia (Italy)

Brescia 27-05-2021



Felice Albertazzi
CHIEF SALES & MARKETING OFFICER
Cembre S.p.A.




DECLARATION OF CONFORMITY

We: **CEMBRE S.p.A. Via Serenissima, 9 – 25135 Brescia (Italy)**

Declare under our sole responsibility that the product:

B450ND-BV B450ND-BVA B450ND-BVE B450ND-BVT

To which this declaration relates is in conformity with the following standard(s) or other normative document(s):

EN ISO 12100 EN ISO 3744 EN ISO 11202 EN ISO 5349-1 EN ISO 5349-2 EN55014-1/A11 EN 55014-2

Following the provisions of the UK Legislation(s):

S.I. 2008/1597 S.I. 2012/3032 S.I. 2016/1091



Felice Albertazzi
CHIEF SALES & MARKETING OFFICER
Cembre S.p.A.



Brescia 27-05-2021



www.cembre.com

CEMBRE S.p.A.
via Serenissima, 9
25135 Brescia
Italy
Ph +39 030 36921
ufficio.vendite@cembre.com
sales@cembre.com

CEMBRE Ltd.
Dunton Park,
Kingsbury Road,
Curdworth, Sutton Coldfield
West Midlands, B76 9EB
United Kingdom
Ph +44 01675 470440
sales@cembre.co.uk

CEMBRE S.a.r.l.
22 Avenue Ferdinand
de Lesseps
91420 Morangis Cedex
France
Ph +33 01 60 49 11 90
info@cembre.fr

CEMBRE España S.L.U.
Calle Verano 6 y 8
Pl Las Monjas
28850 Torrejón de Ardoz
Madrid - Spain
Ph +34 91 4852580
comercial@cembre.com

CEMBRE GmbH
Geschäftsbereich
Energie- und Bahntechnik
Heidemannstr. 166
80939 München
Germany
Ph +49 89-3580676
info@cembre.de

CEMBRE GmbH
Geschäftsbereich
Industrie und Handel
Boschstraße 7
71384 Weinstadt
Germany
Ph +49 7151-20536-60
info-w@cembre.de

CEMBRE Inc.
Raritan Center Business Park
300 Columbus Circle-S.F.,
Edison, NJ 08837 USA
Ph +1 (732) 225-7415
sales.us@cembre.com
Midwest Office
1051 Perimeter Dr. #470
Schaumburg, IL 60173



This manual is the property of CEMBRE; any reproduction is forbidden without written permission.

Ce manuel est la propriété de CEMBRE; toute reproduction est interdite sauf autorisation écrite.

Der Firma CEMBRE bleibt das Eigentumsrecht der Bedienungsanleitung vorbehalten.

Ohne vorherige schriftliche Genehmigung darf die Bedienungsanleitung weder vollständig noch teilweise vervielfältigt werden.

Este manual es propiedad de CEMBRE. Toda reproducción está prohibida sin autorización escrita.

Questo manuale è di proprietà della CEMBRE; ogni riproduzione è vietata se non autorizzata per scritto.