

**CRIMPING TOOL FOR END SLEEVES**  
**OUTIL À SERTIR POUR EMBOUTS DE CÂBLE**  
**CRIMPWERKZEUG FÜR ADERENDHÜLSEN**  
**HERRAMIENTA PARA COMPRESIÓN DE PUNTERAS HUECAS**  
**UTENSILE PER LA COMPRESIONE DI TUBETTI TERMINALI**

ZKE610N ZKE616N



**ELECTRIC RISK:** do not use this tool on live cables.  
**RISQUE ELECTRIQUE:** ne pas utiliser l'outil sur des conducteurs sous tension.

**ELEKTRISCHE GEFAHR:** das Werkzeug ist nicht zum Arbeiten unter Spannung geeignet.

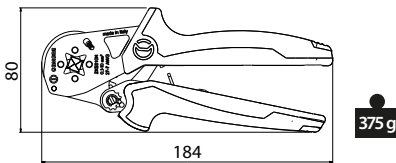
**RIESGO ELÉCTRICO:** no utilizar la herramienta sobre conductores en tensión.

**RISCHIO ELETTRICO:** non utilizzare l'utensile su conduttori in tensione.

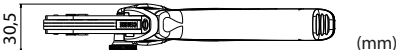
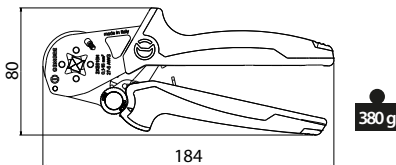
	PKC PKE PKD KE	PKT
ZKE610N	0.1 - 10 mm <sup>2</sup> 27 - 7 AWG	0.1 - 4 mm <sup>2</sup> 27 - 12 AWG
ZKE616N	0.1 - 16 mm <sup>2</sup> 27 - 5 AWG	0.1 - 6 mm <sup>2</sup> 27 - 10 AWG

**NOTE: When used on the Cembre end sleeves listed below, ZKE610N or ZKE616N tools provide a cUL and UL listed crimp.**  
 End sleeves families that are UL listed: PKE, PKC, PKD, PKT.

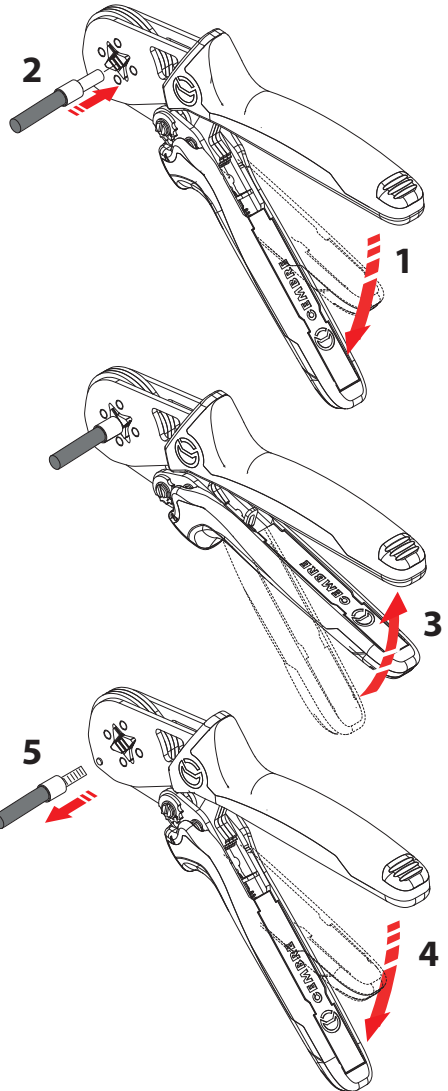
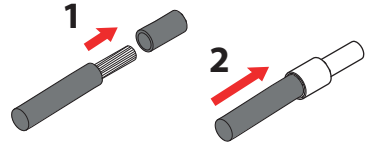
ZKE610N



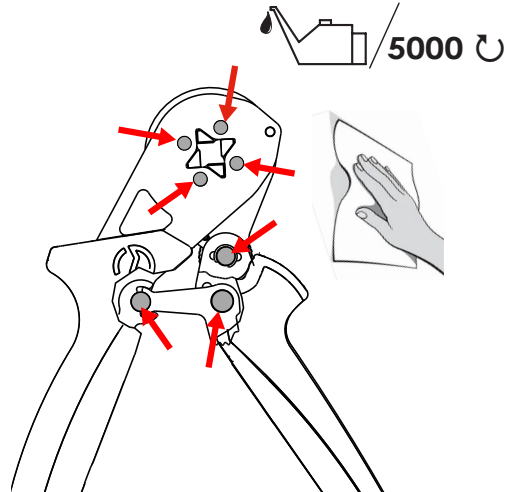
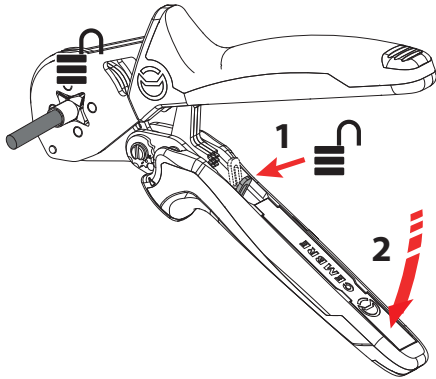
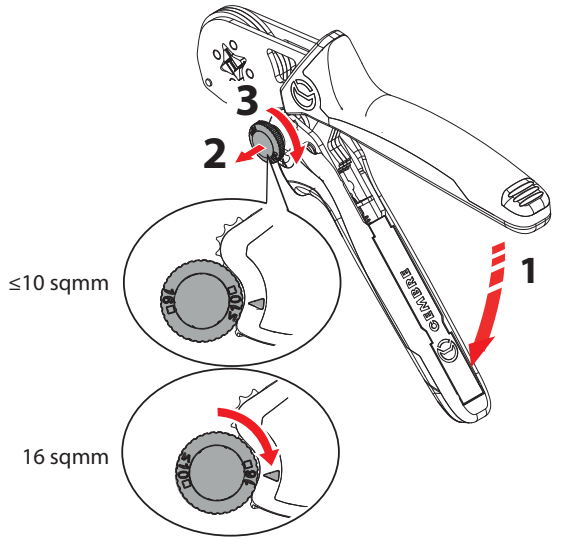
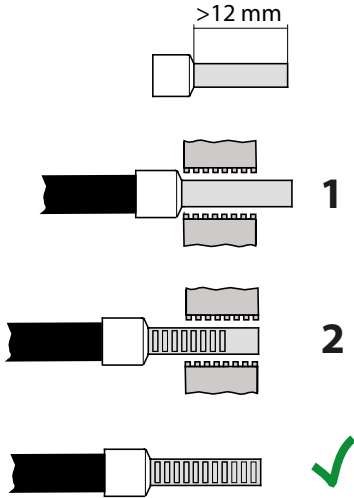
ZKE616N



(mm)



ZKE616N



www.cembre.com



**CEMBRE SpA**  
Via Serenissima, 9  
25135 Brescia (Italia)  
Tel. +39 030 36921  
Fax +39 030 3365766  
sales@cembre.com  
www.cembre.com

**CEMBRE Ltd**  
Dunton Park  
Kingsbury Road, Curdworth - Sutton Coldfield  
West Midlands B76 9EB (UK)  
Ph. +44 01675 470440 - Fax +44 01675 470220  
sales@cembre.co.uk  
www.cembre.co.uk

**CEMBRE España SLU**  
Calle Verano 6 y 8 - P.I. Las Monjas  
28850 Torrejón de Ardoz  
Madrid (España)  
Tel. +34 91 4852580 - Fax +34 91 4852581  
comercial@cembre.es  
www.cembre.es

**CEMBRE Inc**  
Raritan Center Business Park  
300 Columbus Circle - Suite F  
Edison, New Jersey 08837 (USA)  
Tel. +1 732 225-7415 - Fax +1 732 225-7414  
sales.us@cembre.com  
www.cembreinc.com

**CEMBRE Sarl**  
22 Avenue Ferdinand de Lesseps  
91420 Morangis (France)  
Tél. +33 1 60 49 11 90 - Fax +33 1 60 49 29 10  
CS 92014 - 91423 Morangis Cédex  
info@cembre.fr  
www.cembre.fr

**CEMBRE GmbH**  
Geschäftsbereich  
Energie- und Bahntechnik  
Heidemannstraße 166  
80939 München (Deutschland)  
Tel. +49 89 3580676  
info@cembre.de  
www.cembre.de

Geschäftsbereich  
Industrie Handel  
Boschstraße 7  
71384 Weinstadt (Deutschland)  
Tel. +49 7151 20536-60  
info-w@cembre.de  
www.cembre.de